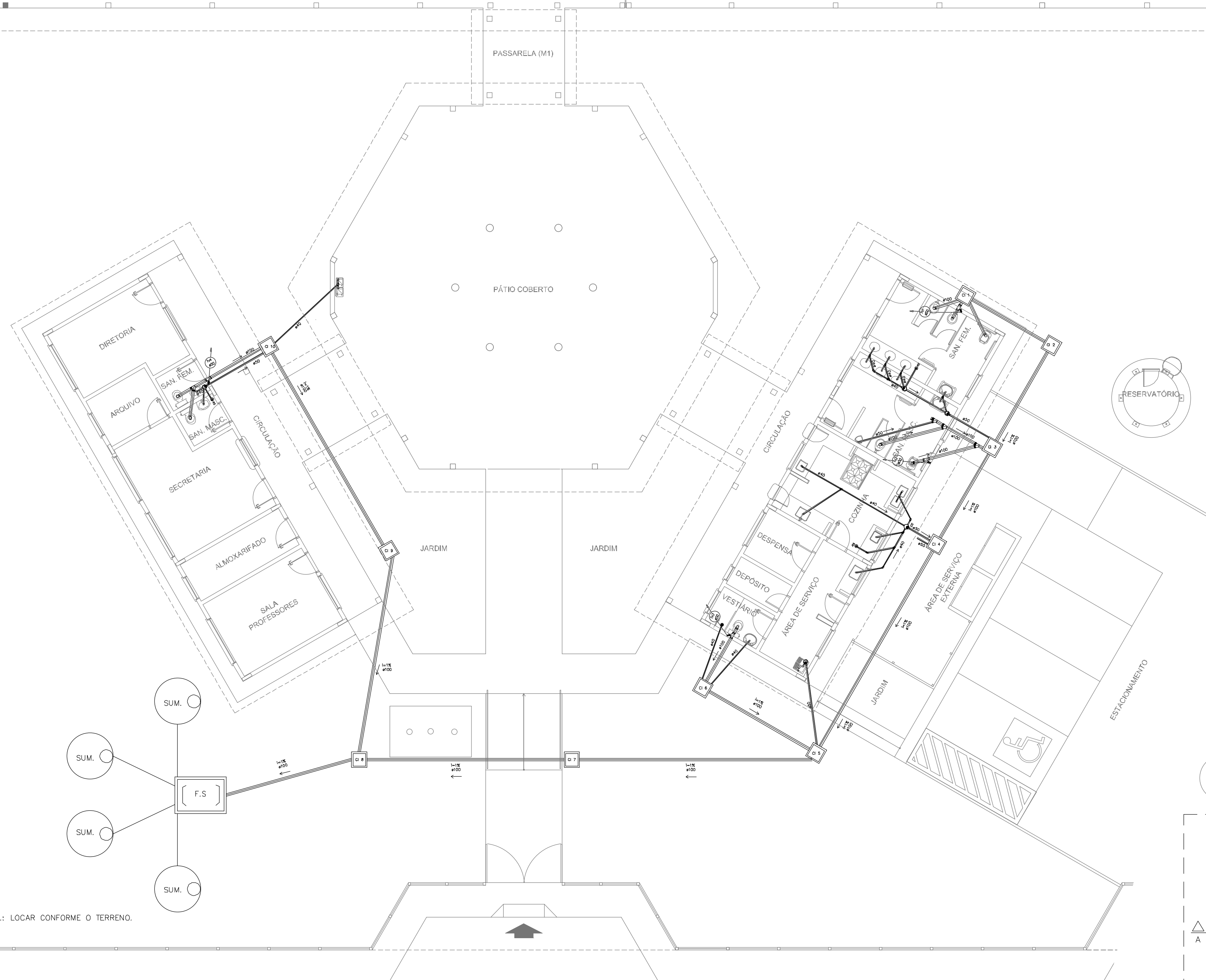
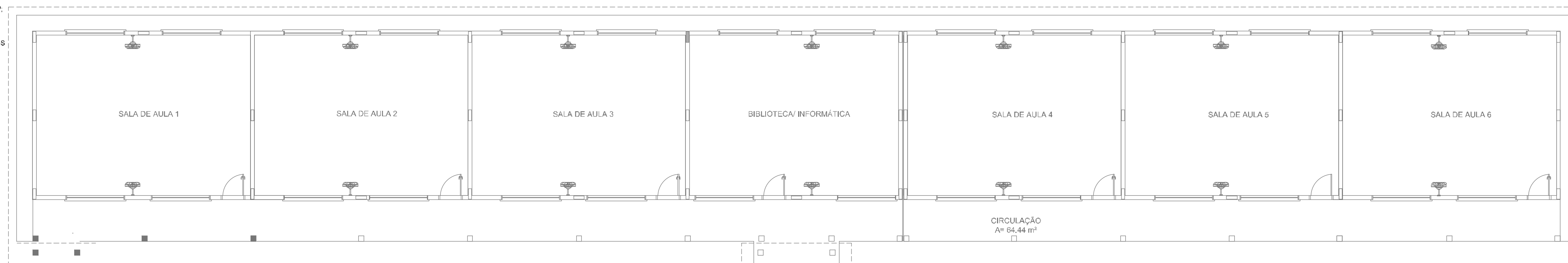


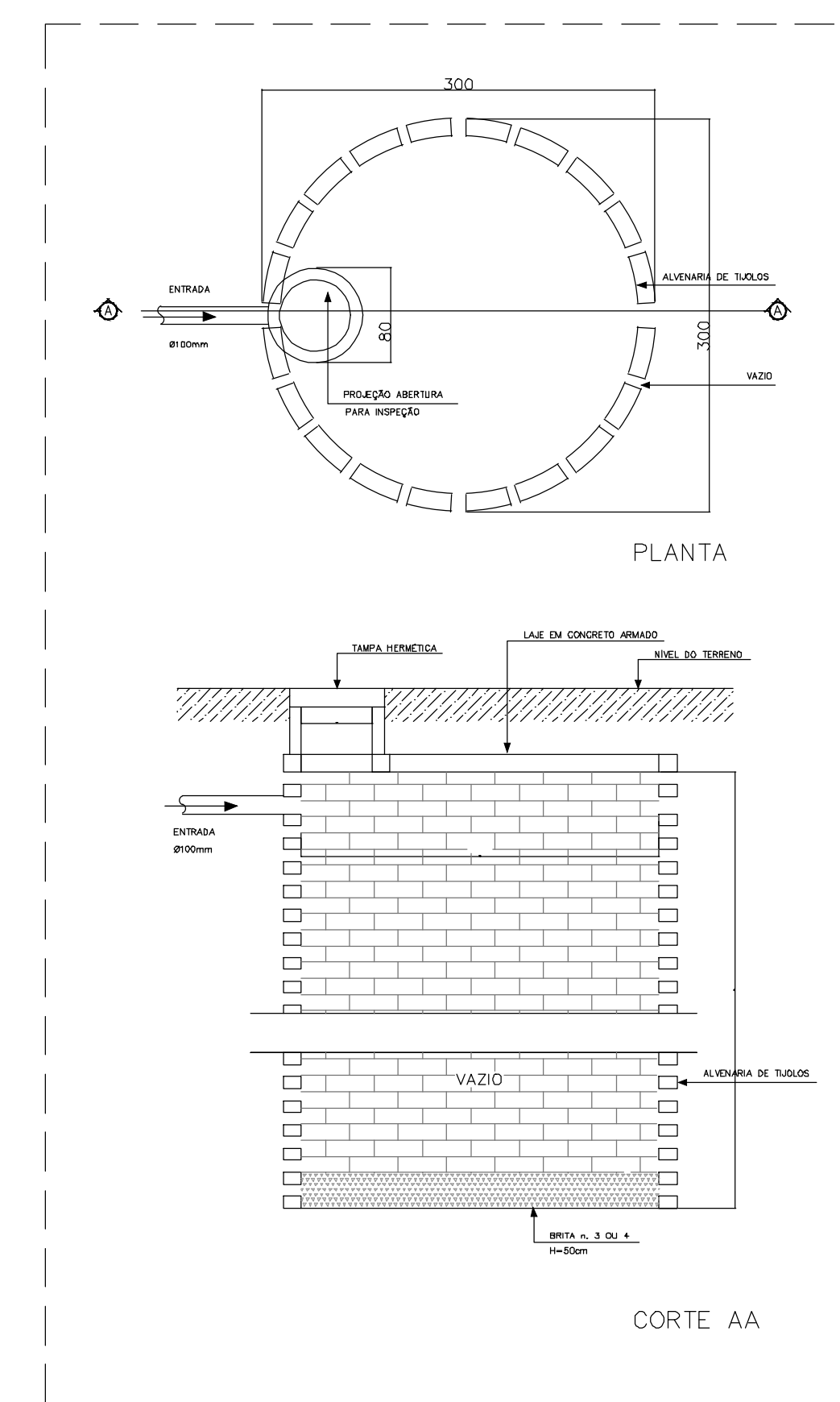
LEGENDA	
[ F.S ]	FOSSA SÉPTICA
SUM. C	SUMIDOURO
CI	CAIXA DE INSPEÇÃO
CA	CAIXA DE ÁGUA COM GRELHA
DGS	CAIXA DE GORDURA SIFONADA
RS	RALO SECO
CS	CAIXA SIFONADA
CV	CAIXA SIFONADA HERMÉTICA
—	COLONA DE VENTILAÇÃO
—	TUBULAÇÃO DE ESGOTO
—	TUBULAÇÃO DE VENTILAÇÃO

- NOTAS:
1. TODA TUBULAÇÃO É EM PVC RÍGIDO COM MEDIDAS EM MILÍMETROS.
  2. > 1% (INCLINAÇÃO MÍNIMA).
  3. AS LIGAÇÕES DEVERÃO ATENDER OS REGULAMENTOS E NORMAS DAS CONCESSIONÁRIAS LOCAIS.
  4. A COLUNA DE VENTILAÇÃO DEVE ULTRAPASSAR EM PLO MENOS 30 cm O NÍVEL DA COBERTURA. A FIM DE EVITAR ODORES.
  5. SUMIDOURO CALCULADO LEVANDO-SE EM CONSIDERAÇÃO UM TEMPO DE INFILTRAÇÃO DE 10 MINUTOS (COEFICIENTE DE INFILTRAÇÃO DE 40 LITROS/m²).
  6. O PROJETO APRESENTADO SERVE APENAS COMO REFERÊNCIA. O DIMENSIONAMENTO DEVE SER REFEITO LEVANDO EM CONSIDERAÇÃO AS CARACTERÍSTICAS REAIS DO SOLO ONDE SERÁ INSTALADO.

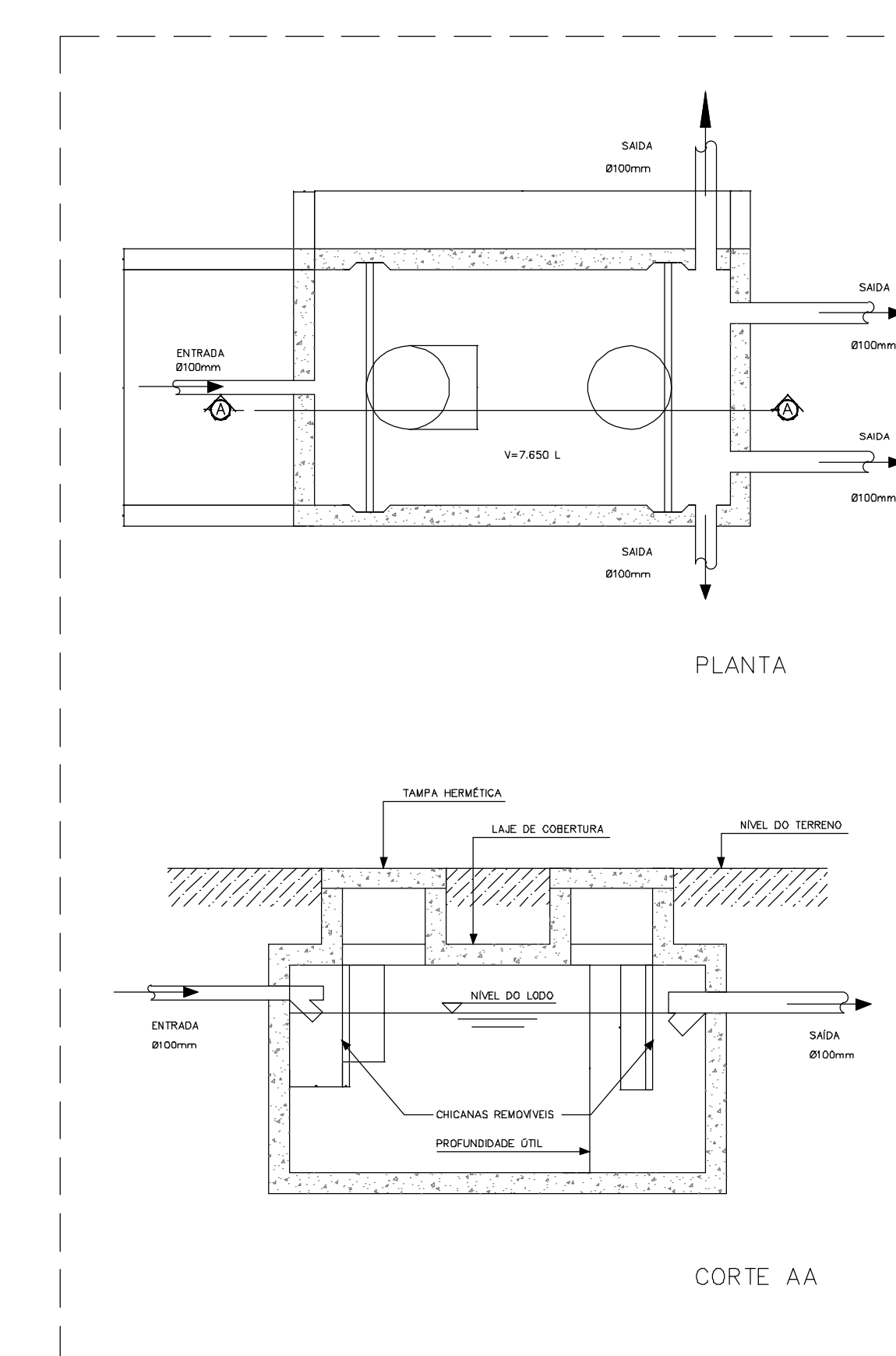


OBS: LOCAR CONFORME O TERRENO.

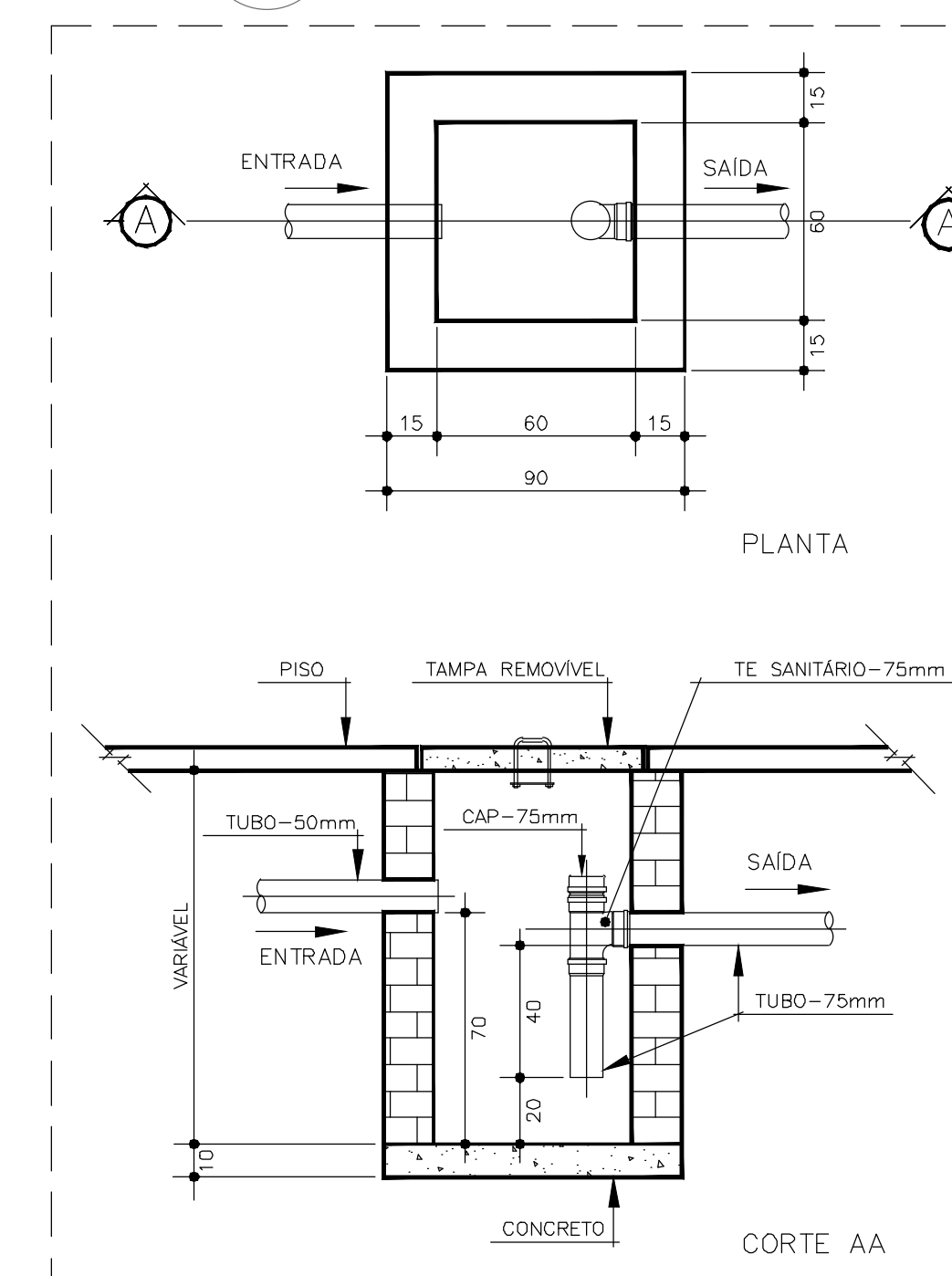
**1** PLANTA BAIXA - REDE DE ESGOTO  
ESCALA 1/100



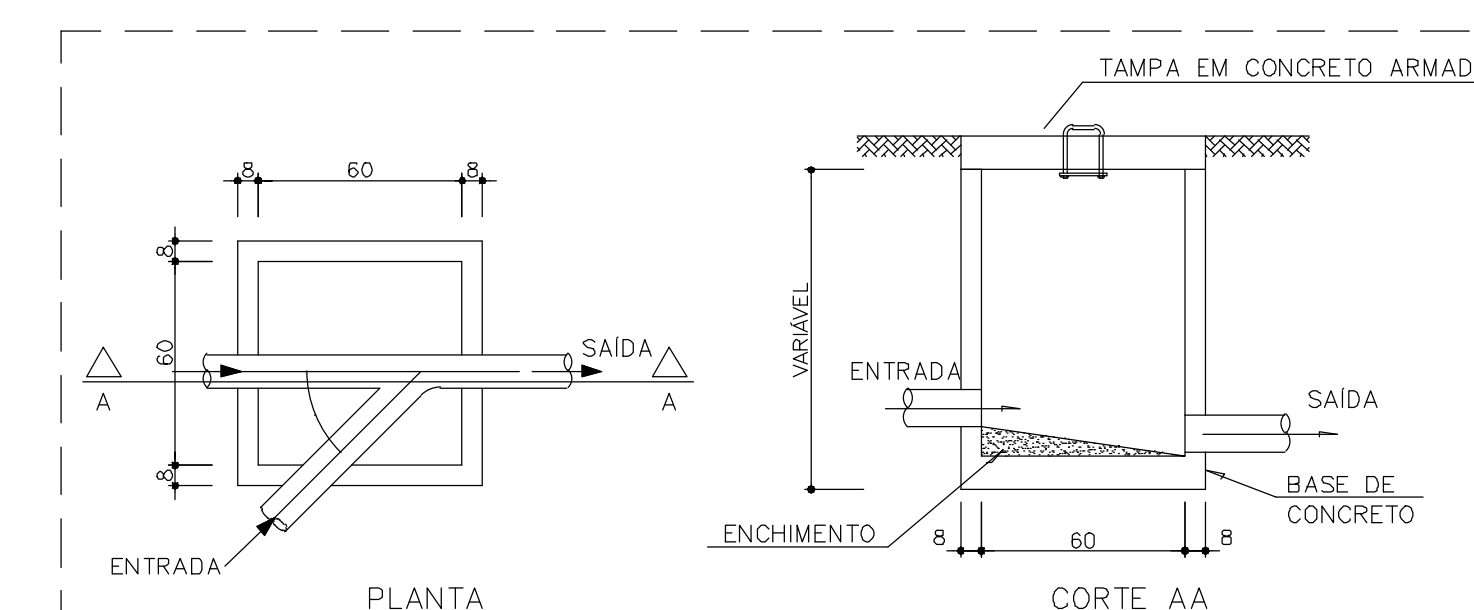
**2** DETALHE - SUMIDOURO SEM ESCALA



**5** DETALHE - FOSSA SÉPTICA SEM ESCALA



**3** DETALHE - CAIXA DE GORDURA SIFONADA SEM ESCALA



**4** DETALHE - CAIXA DE INSPEÇÃO SEM ESCALA



**PREFEITURA MUNICIPAL DE  
FEIRA DE SANTANA**  
Secretaria Municipal de Planejamento  
DEPARTAMENTO URBANO

**ESCOLA 6 SALAS DE AULA  
PROJETO HIDROSANITÁRIO**

TÍTULO: Povoado Água Grande, Distrito de Maria Quitéria, Feira de Santana-Bahia

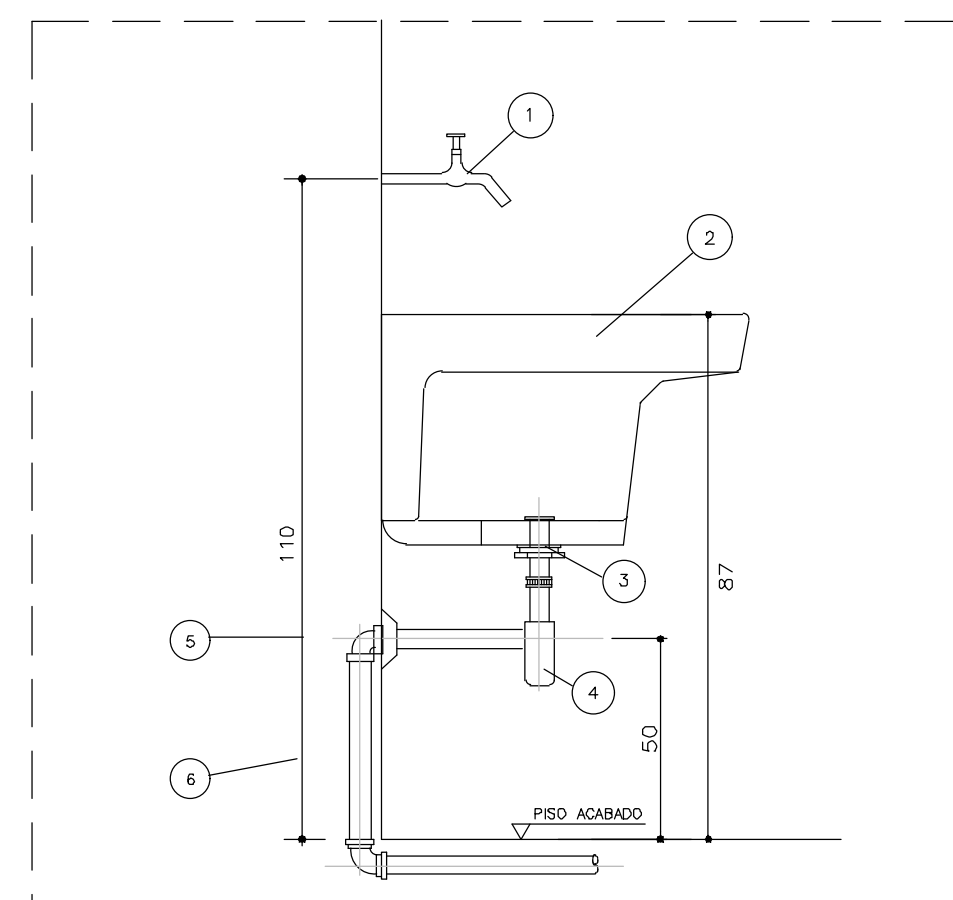
TÍTULO: REDE DE ESGOTO  
PLANTA BAIXA

DATA: MAJ/2020

PROJETO: 64EG-PIB-GER041\_01

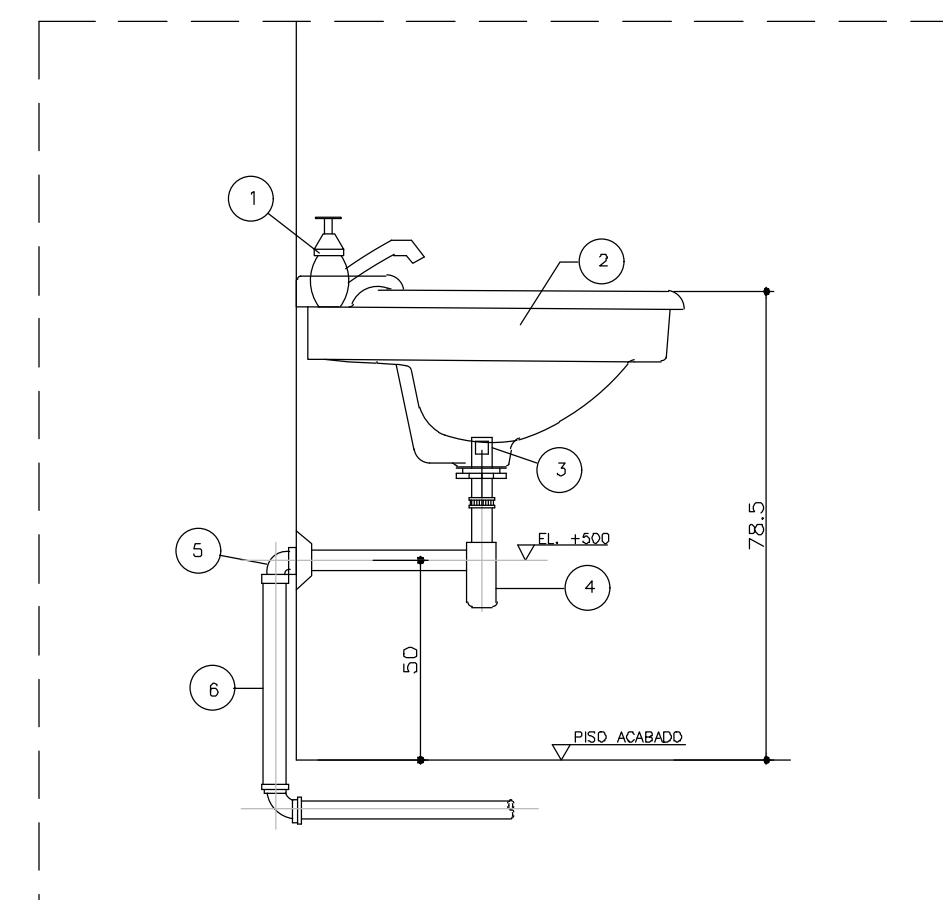
ESCALA: INDICADA

FOLHA: 00



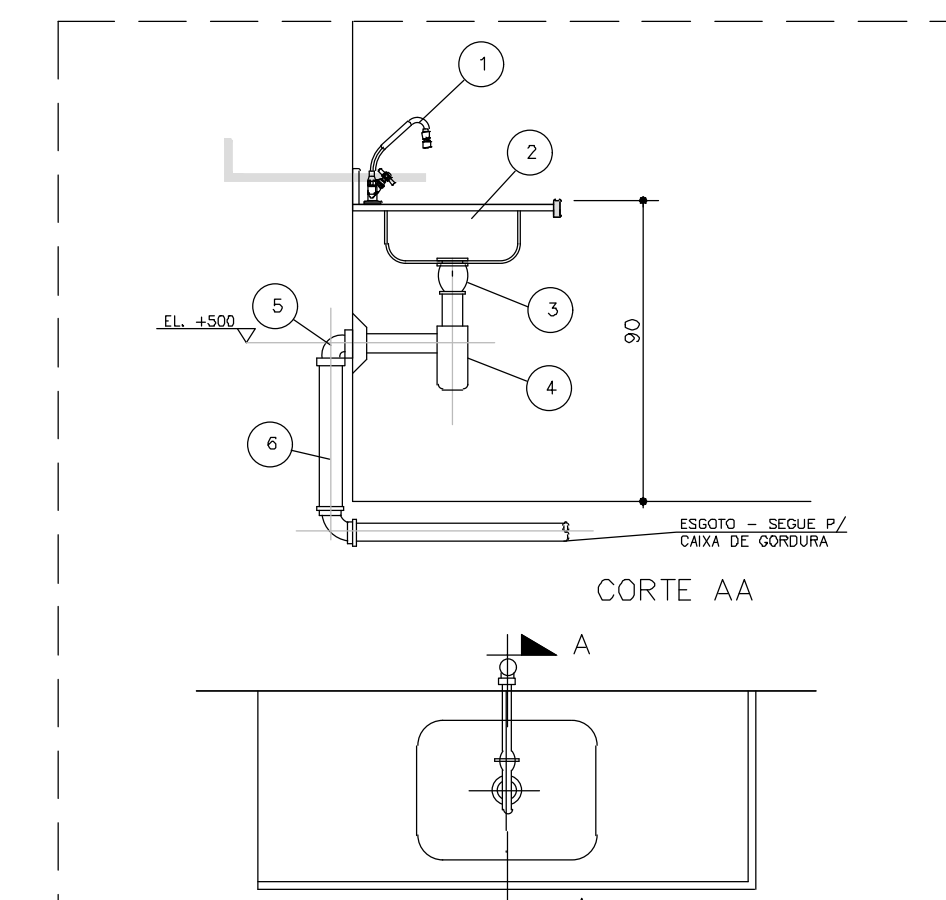
ITEM	DESCRIÇÃO	OBSERVAÇÃO
1	TORNEIRA DE PAREDE Ø3/4"	CROMADA
2	TANQUE GRANDE 60L	CROMADA
3	VALVULA P/ TANQUE - ESGOTO	CROMADA
4	SIFÃO P/ TANQUE - ESGOTO	CROMADA
5	REGIÃO 90 PVC Ø 40mm - ESGOTO	CROMADA
6	TUBO PVC SOLDAVEL Ø 40mm - ESGOTO	SOLDAVEL

\* DETALHE - TANQUE SEM ESCALA



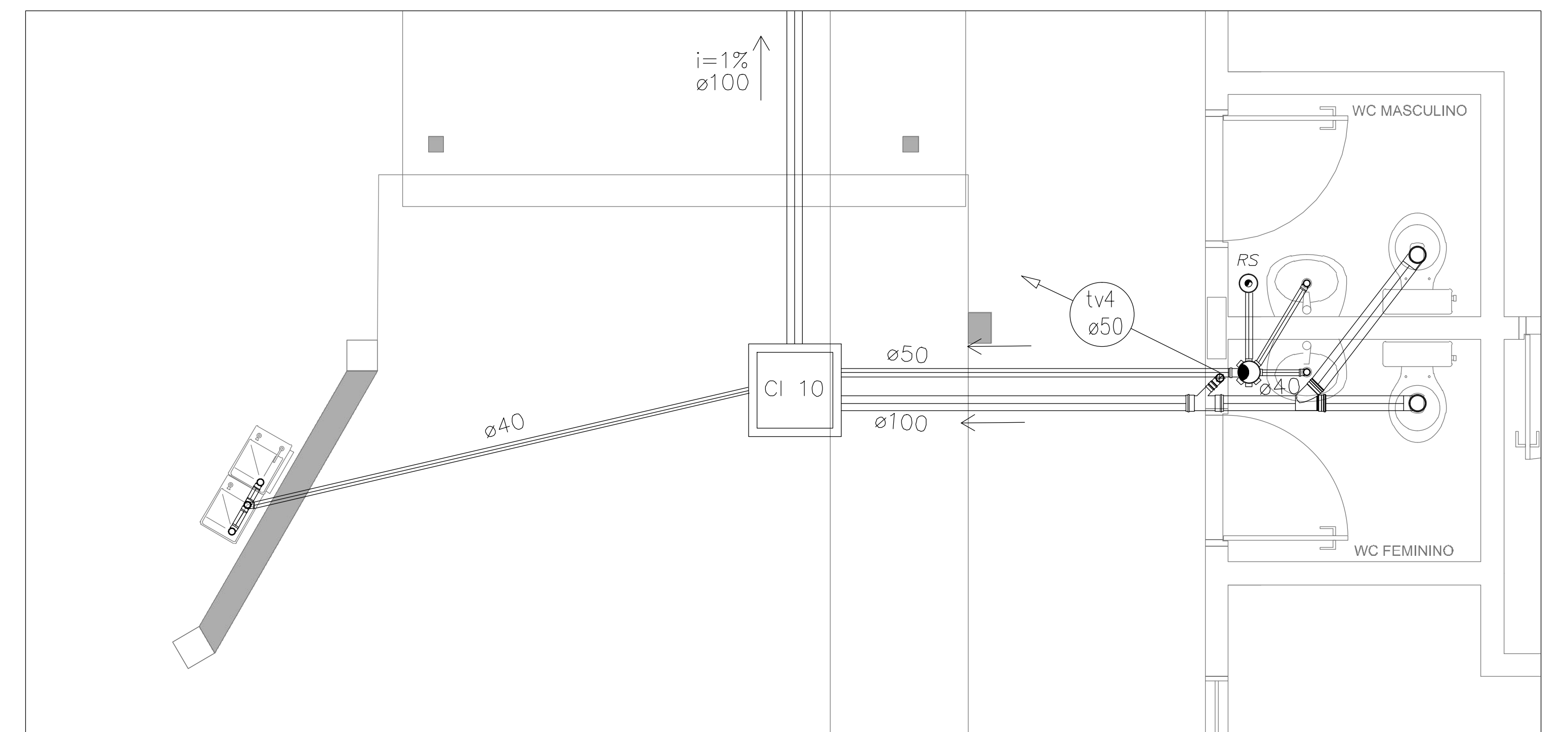
ITEM	DESCRIÇÃO	OBSERVAÇÃO
1	TORNEIRA PARA LAVATORIO Ø1/2"	CROMADA
2	LAVATORIO LOUÇA	CROMADA
3	VALVULA COM LUBRO Ø1x1,1/2"	CROMADA
4	TUBO DE LIGAÇÃO FLEXIVEL Ø1/2"	CROMADA
5	SIFÃO Ø 1" x 1,1/2"	CROMADA
6	JOELHO 90° COM ANEL P/ ESGOTO SEC. Ø40	SOLDAVEL
7	TUBO Ø40	SOLDAVEL

\* DETALHE - LAVATÓRIO SEM ESCALA

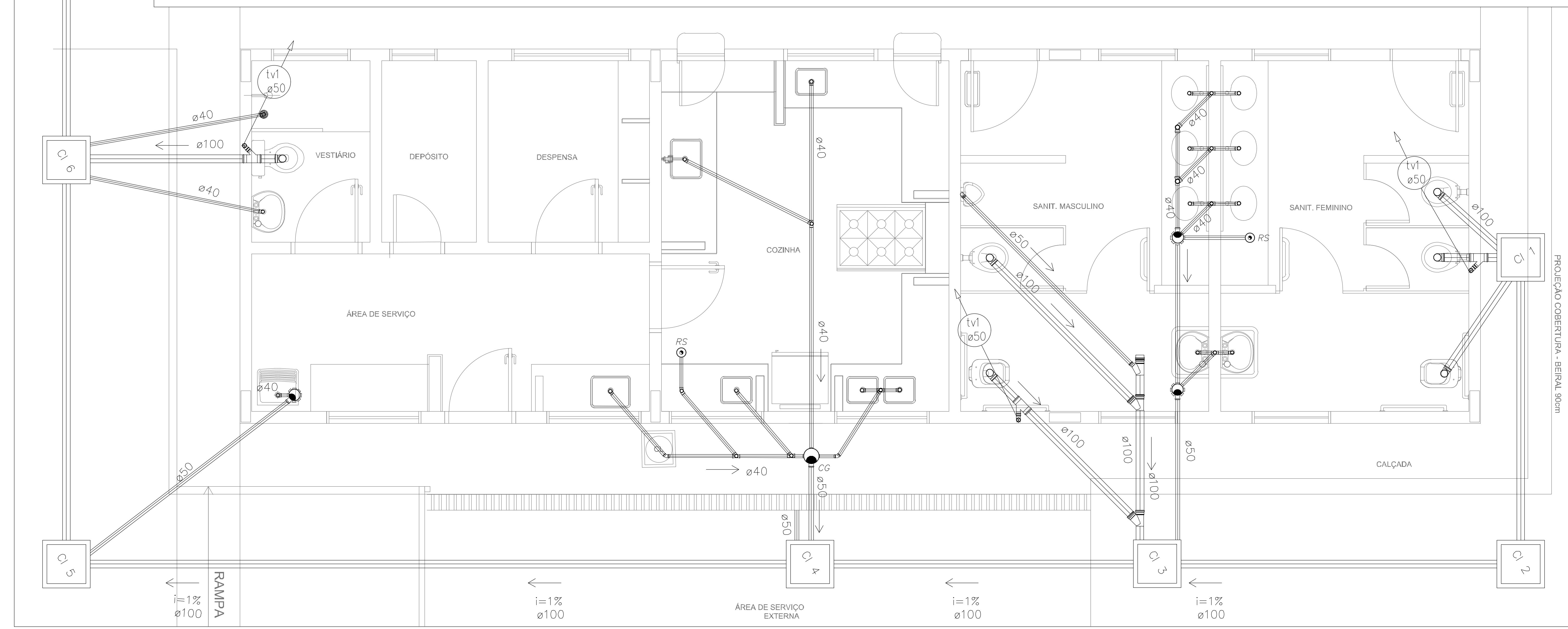


ITEM	DESCRIÇÃO	OBSERVAÇÃO
1	TORNEIRA DE MESA BICA MOVEL Ø3/4"	CROMADA
2	CUBA inox FIBULIN	CROMADA
3	VALVULA P/ PIA AMERICANA Ø1,1/2"x1,3/4"	CROMADA
4	SIFÃO REGULAVEL P/ PIA C/ CUBA	CROMADA
5	REGIÃO ADAPTADOR DE 30mm PVC	CROMADA
6	TUBO DE 50mm PVC	SOLDAVEL
7	TUBO Ø40	SOLDAVEL

\* DETALHE - PIA DA COZINHA SEM ESCALA



2 PLANTA BAIXA - BLOCO ADMINISTRATIVO ESCALA 1/25



1 PLANTA BAIXA - BLOCO DE SERVIÇO ESCALA 1/25

LEGENDA	
[FS]	FOSSA SÉPTICA
SUM	SUMIDOURO
CI	CAIXA DE INSPEÇÃO
CA	CAIXA DE AREIA COM GRELHA
CGS	CAIXA DE GORDURA SIFONADA
RS	RALO SECO
CS	CAIXA SIFONADA
CSH	CAIXA SIFONADA HERMÉTICA
CV	COLUNA DE VENTILAÇÃO
---	TUBULAÇÃO DE ESGOTO
---	TUBULAÇÃO DE VENTILAÇÃO

NOTAS:  
 1. TODA TUBULAÇÃO É EM PVC RÍGIDO COM MEDIDAS EM MILÍMETROS.  
 2. 1% INCLINAÇÃO MÍNIMA.  
 3. AS LIGAÇÕES DEVERÃO ATENDER OS REGULAMENTOS E NORMAS DAS CONCESSIONÁRIAS LOCAIS.



PREFEITURA MUNICIPAL DE  
**FEIRA DE SANTANA**  
 Secretaria Municipal de Planejamento  
 DEPARTAMENTO URBANO

ESCOLA 6 SALAS DE AULA  
**PROJETO HIDROSANITÁRIO**

PROJETO: Povoado Água Grande, Distrito de Maria Quitéria, Feira de Santana-Bahia  
 REDE DE ESGOTO BLOCOS DE SERVIÇO E ADMINISTRATIVO - DETALHES  
 DATA: MAI/2020  
 ESCALA: 1/25  
 REVIS: 00