

**LICITAÇÃO Nº 094-2016  
PREGÃO PRESENCIAL Nº 075-2016  
PARTE A – PREÂMBULO**

<b>I. Regência legal:</b> Lei Federal nº. 10.520, de 17 de julho de 2002; Lei Municipal nº. 2.593/05 de 07 de julho de 2005; Lei Estadual nº. 9.433/05 de 01 de março de 2005; Lei Federal nº. 123, de 14 de dezembro de 2006; Decreto Municipal nº. 7.583, de 05 de setembro de 2008; Lei Federal nº. 8.666, de 21 de junho de 1993, com alterações posteriores e demais normas regulamentares aplicáveis à espécie.	
<b>II. Repartição interessada e setor:</b> <b><i>SUPERINTENDÊNCIA MUNICIPAL DE TRÂNSITO - SMT</i></b>	
<b>III. Número de ordem:</b> Pregão Presencial 075-2016	<b>IV. Licitação nº.:</b> Licitação 094-2016
<b>V. Finalidade da licitação/objeto:</b> <b>Contratação de empresa especializada para serviço de instalação, montagem e adaptação do veículo tipo van da Superintendência Municipal de Trânsito.</b>	
<b>VI. Tipo de Licitação</b> Menor Preço: <input type="checkbox"/> Por item <input type="checkbox"/> Por Lote <input checked="" type="checkbox"/> Global	
<b>VII. Forma de Execução</b> <input type="checkbox"/> Parcelada <input checked="" type="checkbox"/> Única	<b>VIII. Prazo de execução do objeto</b> (x) em até 60 (sessenta) dias, a partir da emissão da ordem de serviço, de acordo com as necessidades da superintendência solicitante.
<b>XI. Local, data e horário para início da sessão pública da licitação:</b> Endereço: <b>Avenida Sampaio, nº 344, Centro, Feira de Santana – Bahia</b> Data: 19 de maio de 2016      Horário: 08h30	

<b>X. Dotação - Unidade Gestora:</b>	<b>Projeto/Atividade:</b>	<b>Elemento de despesa:</b>
1926 – SUPERINTENDÊNCIA MUNICIPAL DE TRÂNSITO	04.122.004.2142	33.90.39.99 Fonte 050

<b>XI. Patrimônio Líquido mínimo necessário:</b> <b>10% (dez por cento) do valor orçado pela Administração</b>
---

<b>XII. Local, horário e responsável pelos esclarecimentos sobre este edital:</b>	
Pregoeiro e Decreto de designação:	Sr. Fabrício dos Santos Amorim, Pregoeiro designado na forma do Decreto nº. 9.647, de 09 de julho de 2015 e suas alterações.
Endereço: Avenida Sampaio, nº. 344 – Centro - Feira de Santana – Bahia, Cep: 44.001-584.	
Horário: 09h00 às 12h00 e das 14h00 às 17h00	Tel.: (75) 3602- 8333 (75) 3602- 8345      E-mail: fabricioamorim@pmfs.ba.gov.br

## **PARTE B – DISPOSIÇÕES GERAIS**

### **1. OBJETO**

- 1.1. A presente licitação tem por escopo o objeto descrito no **item V do preâmbulo**, conforme especificações, quantitativos e condições constantes no **Anexo I** deste Edital.
- 1.2. O prazo de execução do objeto, a contar da data de emissão da ordem de serviço, está indicado no **item VIII do preâmbulo**, admitindo-se a sua prorrogação nos termos dos arts. 141 e 142 da Lei Estadual 9.433/05.
- 1.3. O tipo da licitação está indicado no **item VI do preâmbulo**.
- 1.4. A contratação com a empresa vencedora obedecerá às condições da minuta de contrato constante do **Anexo VI** deste Edital.
- 1.5. É vedada a subcontratação parcial do objeto, a associação da contratada com outrem, a cessão ou transferência, total ou parcial do contrato, bem como a fusão, cisão ou incorporação da contratada, não se responsabilizando o contratante por nenhum compromisso assumido por aquela com terceiros.
- 1.6. As despesas decorrentes da execução do contrato correrão à conta da dotação orçamentária especificada no **item X do preâmbulo**.

### **2. CONDIÇÕES GERAIS DE PARTICIPAÇÃO NA LICITAÇÃO**

- 2.1. **Somente serão admitidas a participar desta licitação os MICROEMPREENDEDORES INDIVIDUAIS - MEI, as MICROEMPRESAS - ME e as EMPRESAS DE PEQUENO PORTE - EPP, conforme disposto na Lei Complementar nº 123/2006 e suas alterações, que atenderem a todas as exigências contidas neste edital e nos seus anexos, e que pertençam ao ramo de atividade pertinente ao objeto licitado.**
- 2.2. Não serão admitidas empresas em consórcio nem as que estejam suspensas temporariamente de participar e de licitar com a Administração Pública ou ainda as declaradas inidôneas, na forma dos incisos II e III do art. 186 da Lei Estadual nº. 9.433/05.
- 2.3. Em consonância com o art. 200 da Lei Estadual nº 9.433/05, fica impedida de participar desta licitação e de contratar com a Administração Pública a pessoa jurídica constituída por membros de sociedade que, em data anterior à sua criação, haja sofrido penalidade de suspensão do direito de licitar e contratar com a Administração ou tenha sido declarada inidônea para licitar e contratar e que tenha objeto similar ao da empresa punida; **bem como as empresas que não comprovem a efetiva situação de microempreendedor individual, microempresa e empresa de pequeno porte na forma exigida neste instrumento convocatório.**
- 2.4. É vedado ao agente político e ao servidor público de qualquer categoria, natureza ou condição, celebrar contratos com a Administração direta ou indireta, por si ou como representante de terceiro, sob pena de nulidade, ressalvadas as exceções legais, conforme o art. 125 da Lei Estadual nº. 9.433/05.

### **3. REGÊNCIA LEGAL DA LICITAÇÃO**

- 3.1. Esta licitação obedecerá, integralmente, as disposições da Lei Estadual nº. 9.433/05, Lei Municipal nº. 2.593/05 e das Leis Federais nº. 10.520/02 e nº. 8.666/93, no que for pertinente.

### **4. CREDENCIAMENTO**

- 4.1. Reputa-se credenciada junto à pregoeiro a pessoa física regularmente designada para representar a licitante no processo licitatório.
- 4.2. O credenciamento de sócios far-se-á através da apresentação do ato constitutivo, estatuto ou contrato social, e no caso das sociedades por ações, acompanhado do documento de eleição e posse dos administradores (cópia autenticada)
- 4.3. O credenciamento de mandatários far-se-á mediante a apresentação de procuração por instrumento público ou particular, **com firma reconhecida em cartório**, que contenha, preferencialmente, o conteúdo constante no modelo do **ANEXO IV**, devendo ser exibida, em qualquer tipo de procuração, a prova da legitimidade de quem outorgou os poderes.
- 4.4. Cada licitante poderá credenciar apenas um representante, ficando este adstrito a apenas uma representação.

- 4.5. Os documentos referidos nos itens anteriores poderão ser apresentados em original acompanhada de cópia simples para autenticação, cópia autenticada, ou cópia autenticada acompanhada de cópia simples para que possa ser autenticada pela pregoeiro.
- 4.6. O Micro empreendedor Individual (MEI), as Microempresas (ME) e Empresas de Pequeno Porte (EPP) deverão apresentar declaração de que atendem os requisitos do artigo 3º e 18 -A § 1º da Lei Complementar nº. 123/2006, para que possam fazer jus aos benefícios previstos na referida lei, bem como que, inexistem fatos supervenientes que conduzam ao desenquadramento desta situação. **A declaração deverá estar assinada pelo representante legal da empresa e com assinatura reconhecida em cartório do seu contador.**
- 4.7. **A ausência de quaisquer dos documentos citados no subitem anterior será interpretado como desistência da participação no certame.**
- 4.8. A falsidade das declarações prestadas, objetivando os benefícios da Lei Complementar Federal nº. 123 de 14 de setembro de 2006, poderá caracterizar o crime de que trata o artigo 299 do Código Penal, sem prejuízo do enquadramento em outras figuras penais e das sanções administrativas previstas na legislação pertinente, mediante o devido processo legal, e implicará, também a inabilitação da licitante, se o fato vier a ser constatado durante o trâmite da licitação.

## **5. PROPOSTAS DE PREÇOS E DOCUMENTOS DE HABILITAÇÃO**

### **5.1. QUANTO À FORMA E VALIDADE**

- 5.1.1. Os documentos da proposta de preços e da habilitação deverão estar dispostos ordenadamente, contidos em 02 (dois) envelopes distintos, lacrados, indevassados, os quais deverão estar rubricados pelo representante legal da empresa, ou por seu mandatário, devendo ser identificados no anverso à razão social da empresa, os **Itens de III a V do preâmbulo**, além da expressão, conforme o caso **Envelope A – Proposta de Preços**, ou **Envelope B – Habilitação**.
- 5.1.2. A proposta de preços deverá estar em original, datilografada ou digitada apenas no anverso, sem emendas, rasuras, ressalvas ou entrelinhas, rubricada em todas as folhas, datada e assinada pelo representante legal da licitante, ou por seu mandatário.
- 5.1.3. Os documentos relativos à habilitação deverão ser apresentados em original, cópia autenticada ou cópia simples acompanhada do original, para que possa ser autenticada pela pregoeiro.
- 5.1.4. As certidões extraídas pela *internet* somente terão validade se confirmada sua autenticidade.
- 5.1.5. O documento que não apresentar expressamente a data do vencimento terá como prazo de validade 90 (noventa) dias após sua emissão.

### **5.2. PROPOSTA DE PREÇOS**

- 5.2.1. **O PROPONENTE DEVERÁ ELABORAR A SUA PROPOSTA DE PREÇOS CONFORME O MODELO DO ANEXO II**, expressando os valores em moeda nacional—reais e centavos, em duas casas decimais, ficando esclarecido que não serão admitidas propostas alternativas.
- 5.2.2. **O Critério de Julgamento:** Será considerada vencedora a licitante que apresentar **o menor valor global**, atendendo assim, ao critério do “menor preço”, fazendo-se a classificação dos demais em ordem crescente dos valores propostos.
- 5.2.3. Ocorrendo divergência entre o preço global em algarismo e o expresso por extenso, será levado em conta este último.
- 5.2.4. A proposta apresentada e os lances formulados deverão incluir todas e quaisquer despesas necessárias para o fiel cumprimento do objeto desta licitação, inclusive todos os custos, salários, encargos sociais, previdenciários e trabalhistas de todo o pessoal da contratada, como também fardamento, transporte de qualquer natureza, materiais empregados, inclusive ferramentas, utensílios e equipamentos utilizados, depreciação, aluguéis, administração, impostos, taxas, emolumentos e quaisquer outros custos que, direta ou indiretamente, se relacionem com o fiel cumprimento pela contratada das obrigações.
- 5.2.5. Os preços cotados deverão ser referidos à data de recebimento das propostas, considerando a condição de pagamento à vista, não devendo, por isso, computar qualquer custo financeiro para o período de processamento das faturas.
- 5.2.6. A proposta de preços terá prazo de validade de 60 (sessenta) dias, a contar da data fixada no **item IX do preâmbulo** para início da sessão pública, facultado, porém, aos proponentes estender tal validade por prazo superior.

- 5.2.7. Não será permitida previsão de sinal, ou qualquer outra forma de antecipação de pagamento na formulação das propostas, devendo ser desclassificada, de imediato, a proponente que assim o fizer.
- 5.2.8. Não será considerada qualquer oferta de vantagem não prevista neste edital, nem propostas com preço global ou unitário simbólico, irrisório ou de valor zero, incompatíveis com os preços dos insumos e salários de mercado, acrescidos dos respectivos encargos.
- 5.2.9. Serão desclassificadas as propostas que não atenderem às condições e exigências deste Edital ou que consignarem valor global superior aos praticados no mercado ou com preços manifestamente inexequíveis, assim considerados aqueles que não venham a ter demonstrada sua viabilidade através de documentação que comprove que os custos dos insumos são coerentes com os de mercado e que os coeficientes de produtividade são compatíveis com a execução do objeto do contrato. Ressalte-se que nos casos de pregão pode ser aplicado o disposto no artigo 97, § 1º da Lei 9.433/2005.
- 5.2.10. A formulação da proposta implica para o proponente a observância dos preceitos legais e regulamentares em vigor, tornando-o responsável pela fidelidade e legitimidade das informações e dos documentos apresentados.

### **5.3. HABILITAÇÃO**

5.3.1. A **Habilitação Jurídica** será comprovada mediante a apresentação:

- a) de registro público, no caso de empresário individual;
- b) em se tratando de sociedades empresárias, do ato constitutivo, estatuto ou contrato social, com suas eventuais alterações supervenientes em vigor, devidamente registrados, acompanhados, quando for o caso, dos documentos societários comprobatórios de eleição ou designação e investidura dos atuais administradores;
- c) no caso de sociedades simples, do ato constitutivo, estatuto ou contrato social, com suas eventuais alterações supervenientes em vigor, devidamente registrados, acompanhados dos atos comprobatórios de eleição e investidura dos atuais administradores;
- d) decreto, de autorização, no caso de empresa ou sociedade estrangeira em funcionamento no País, e ato de registro ou autorização para funcionamento expedido pelo órgão competente, quando a atividade assim o exigir.

5.3.2. A **Regularidade Fiscal** será comprovada mediante a apresentação dos seguintes documentos:

- a) prova de inscrição no Cadastro Nacional de Pessoa Jurídica (CNPJ);
- b) prova de inscrição no Cadastro de Contribuintes Estadual ou Municipal, se houver, relativo ao domicílio ou sede da licitante, pertinente ao seu ramo de atividade e compatível com o objeto contratual;
- c) prova de regularidade para com a Fazenda Estadual e Municipal do domicílio ou sede do licitante;
- d) prova de regularidade para com a Fazenda Federal através de certidão expedida pela Secretaria da Receita Federal e Certidão da Dívida Ativa da União, emitida pela Procuradoria da Fazenda Nacional;
- e) prova de regularidade relativa à Seguridade Social (INSS), mediante a apresentação da Certidão Negativa de Débitos/CND e do Fundo de Garantia por Tempo de Serviço (FGTS), mediante a apresentação do Certificado de Regularidade do FGTS - CRF.
- f) Certidão Negativa de Débitos Trabalhistas, conforme exigência da Lei nº. 12.440, de 7 de Julho de 1501.

5.3.3. A **Qualificação Técnica** será comprovada através da apresentação dos seguintes documentos:

- a) Pelo menos um atestado(s) de desempenho anterior, fornecido(s) por pessoa(s) jurídica(s) de direito público ou privado, com indicação do(s) local(is), data(s) do(s) fornecimento(s), e outras características da prestação do serviço, através do(s) qual(is), **individualmente ou somados**, fique comprovado a efetiva prestação do serviço, compatível com a dimensão do objeto.

5.3.4. **Qualificação Econômico-Financeira** será comprovada através da apresentação dos seguintes documentos:

- a) Balanço patrimonial e demonstrações contábeis do último exercício social, que comprovem a boa situação financeira da empresa, vedada a sua substituição por balancetes ou balanços provisórios, podendo ser atualizados por índices oficiais, quando encerrados há mais de 03 (três) meses da

- data da apresentação da proposta, devidamente registrados na Junta Comercial de domicílio da licitante, exceto para os casos previstos no Decreto nº 8.683/16, e deverá obrigatoriamente, sob pena de inabilitação, estar acompanhado da CRP –Certidão de Regularidade Profissional (contador);
- b) No balanço deverá constar a assinatura do contador e a CRP – Certidão de Regularidade Profissional concedida pelo CRC (Conselho Regional de Contabilidade);
  - c) Sob pena de inabilitação, o patrimônio líquido mínimo da empresa será de **R\$ 1.600,00 (hum mil e seiscentos reais)**, correspondente a 10% do valor total do objeto licitado, na forma da lei;
  - d) Será considerada inabilitada a empresa que, no uso das prerrogativas da Lei 123/06 e suas alterações, ficar comprovado, através do Balanço Patrimonial, que as Demonstrações do Resultado do Exercício – DRE, foram superiores aos limites estabelecidos na referida Lei;**
  - e) Certidão negativa de falência, expedida pelo distribuidor da sede da licitante com data recente.
- 5.3.5. **Declaração de Proteção ao Trabalho do Menor**, em atendimento ao inciso XXXIII do art. 7º da Constituição Federal, para os fins do disposto no inciso V do art. 98 da Lei Estadual nº. 9.433/05, de que não emprega menor de 18 anos em trabalho noturno, perigoso ou insalubre e não emprega menor de 16 anos, ressalvado, se for o caso, o emprego de menor a partir de 14 anos, na condição de aprendiz, conforme modelo constante do **Anexo V** deste Edital.
- 5.3.6. **Declaração de Superveniência** - Declaração elaborada em papel timbrado e subscrita pelo representante legal da licitante, assegurando a inexistência de impedimento legal para licitar ou contratar com a Administração, de acordo com modelo no **Anexo IX**.
- 5.3.7. **Declaração de Inexistência de Servidor Público/Empregado Público** - declaração elaborada em papel timbrado e subscrita pelo representante legal da licitante, assegurando que não possui no quadro societário servidor público da ativa, ou empregado de empresa pública ou sociedade de economia mista, conforme modelo do **Anexo X**.
- ## 6. PROCEDIMENTO DA LICITAÇÃO
- ### 6.1. FASE INICIAL
- 6.1.1. A sessão pública do pregão terá início no dia, hora e local designados no **item IX do preâmbulo**, devendo o representante da licitante efetuar o seu credenciamento, comprovando que possui os necessários poderes para formulação de propostas, lances, negociação e para a prática dos demais atos inerentes ao certame.
- 6.1.2. **No credenciamento**, os licitantes entregarão à pregoeiro a **Declaração de Pleno Conhecimento e Atendimento às Exigências de Habilitação**, conforme o modelo constante do **Anexo VII**, em seguida, o **Envelope A - Propostas de Preços**, e o **Envelope B – Habilitação**.
- 6.1.3. **A declaração de pleno atendimento às exigências de habilitação previstas no Edital deverá ser apresentada fora dos Envelopes A e B, de acordo com o modelo estabelecido no Anexo VII do Edital.**
- 6.1.4. Iniciada a sessão pública do pregão e efetuada a entrega dos **Envelopes A e B**, com a respectiva documentação, não cabe desistência da proposta.
- 6.1.5. A abertura dos envelopes relativos aos documentos das propostas e de habilitação será realizada sempre em ato público, do qual se lavrará ata circunstanciada assinada pelos licitantes e pelo pregoeiro.
- 6.1.6. O Pregoeiro procederá à abertura dos **Envelopes A**, conferirá e examinará as propostas nele contidas, bem como a regularidade das mesmas.
- 6.1.7. O Pregoeiro, após o exame e conferência das propostas, classificará a de menor preço e aquelas que tenham apresentado valores sucessivos e superiores em até 10% (dez por cento) relativamente à de menor preço.
- 6.1.8. Quando não forem verificadas, no mínimo, 03 (três) propostas escritas de preços nas condições definidas no item anterior, a pregoeiro classificará as propostas subseqüentes de menor preço, até o máximo de 03 (três), para que seus autores participem dos lances verbais, quaisquer que sejam os preços oferecidos nas propostas escritas.
- 6.1.9. No caso de empate entre duas ou mais propostas, a pregoeiro selecionará todas as propostas em condições de igualdade para a etapa competitiva de lances verbais.

- 6.1.10. Havendo apenas uma proposta, desde que atenda a todas as condições do edital e esteja com o preço compatível com os praticados no mercado, esta poderá ser aceita devendo o pregoeiro negociar, visando obter preço melhor.
- 6.1.11. Quando todas as propostas escritas forem desclassificadas, o Pregoeiro poderá suspender o pregão e estabelecer uma nova data, com prazo não superior a 05 (cinco) dias úteis, para o recebimento de novas propostas.
- 6.1.12. Para a participante do certame ME ou EPP, devidamente comprovado, a documentação de regularidade fiscal poderá ser regularizada após ser declarada vencedora, ou seja, para homologação e posterior contratação, conforme estabelece a lei complementar 123/2006.
- 6.1.13. Havendo alguma restrição na comprovação da regularidade fiscal, será assegurado o prazo de 05 (cinco) dias úteis, contados da data da homologação do certame para ME ou EPP, promover a sua regularização, com a apresentação dos documentos exigidos no edital.

## 6.2. ETAPA COMPETITIVA DE LANCES VERBAIS

- 6.2.1. Após a classificação das propostas, será dado início à etapa de apresentação de lances verbais pelos proponentes selecionados, que deverão, de forma sucessiva e distinta, apresentar seus lances, a começar com o autor da proposta selecionada de maior preço e seguido dos demais, em ordem decrescente, até que não haja mais cobertura da oferta de menor valor.
- 6.2.2. Somente serão admitidos lances verbais cujos valores se situem abaixo do menor valor anteriormente registrado.
- 6.2.3. A desistência em apresentar lance verbal, quando convocado pelo pregoeiro, implicará a exclusão do licitante da etapa de lances e na manutenção do último preço apresentado pelo licitante, para efeito de ordenação das propostas.
- 6.2.4. Caso não se realizem lances verbais, será verificada a conformidade entre a proposta escrita de menor preço e **o valor estimado para a contratação, será de R\$ 16.000,00 (dezesesseis mil reais)**.
- 6.2.5. Declarada encerrada a etapa competitiva e ordenadas as propostas, a pregoeiro examinará a aceitabilidade da primeira oferta classificada quanto ao objeto e valor, decidindo motivadamente a respeito.
- 6.2.6. Sendo aceitável a proposta de menor preço, a pregoeiro dará início à fase de habilitação com a abertura do envelope contendo a documentação do proponente da melhor oferta, confirmando as suas condições de habilitação.
- 6.2.7. Constatado o atendimento pleno às exigências editalícias, o licitante habilitado será declarado vencedor.
- 6.2.8. Se a oferta não for aceita ou se o licitante desatender às exigências habilitatórias, a pregoeiro examinará a oferta subsequente, na ordem de classificação, verificando a sua aceitabilidade e procedendo à habilitação do proponente e assim sucessivamente até a apuração de uma proposta que atenda às condições estabelecidas neste edital, sendo o respectivo licitante declarado vencedor.
- 6.2.9. Caso não se realize lances verbais pelos licitantes selecionados e a proposta de menor preço vier a ser desclassificada ou, ainda, inabilitada, o pregoeiro deverá restabelecer a etapa competitiva de lances entre os licitantes, obedecendo aos critérios anteriormente definidos neste Edital.
- 6.2.10. O pregoeiro, juntamente com a equipe de apoio, lavrará ata circunstanciada da sessão, na qual serão registrados, dentre outros, os seguintes elementos: os licitantes credenciados; as propostas escritas e os lances verbais apresentados, na ordem de classificação; a análise da documentação exigida para habilitação; os recursos interpostos e demais ocorrências relevantes.
- 6.2.11. A Ata da sessão deverá ser assinada pelo pregoeiro, equipe de apoio e licitantes presentes.
- 6.2.12. Para a contratação, será observada, em caso de negociação, proposta de preços readequada ao que foi ofertado no lance verbal, que deverá guardar compatibilidade com a proposta escrita.

## 7. RECURSOS

- 7.1. Declarado o vencedor, ao final da sessão, qualquer licitante poderá manifestar, motivadamente, a intenção de recorrer da decisão do pregoeiro, através do registro da síntese das suas razões em ata, sendo que a falta de manifestação imediata e motivada implicará a decadência do direito de

recurso e, conseqüentemente, a adjudicação do objeto da licitação ao licitante vencedor pelo pregoeiro.

- 7.2. Manifestada a intenção de recorrer, será concedido o prazo de 03 (três) dias úteis para a apresentação das razões do recurso, ficando os demais licitantes desde logo intimados para apresentarem contra-razões, se quiserem, em igual prazo, cuja contagem terá início no primeiro dia útil subseqüente ao do término do prazo do recorrente.
- 7.3. O exame, a instrução e o encaminhamento dos recursos à autoridade superior do órgão ou entidade promotora da licitação, será realizado pelo pregoeiro no prazo de até 03 (três) dias úteis.
- 7.4. A autoridade superior do órgão promotor do pregão terá o prazo de até 03 (três) dias úteis para decidir o recurso.
- 7.5. O acolhimento do recurso importará a invalidação apenas dos atos insuscetíveis de aproveitamento.

## **8. ADJUDICAÇÃO E HOMOLOGAÇÃO**

- 8.1. Não havendo recurso, a pregoeiro adjudicará o objeto da licitação à proponente vencedora, para posterior homologação do resultado pela autoridade superior.
- 8.2. Decididos os recursos eventualmente interpostos e constatada a regularidade dos atos procedimentais, a autoridade superior adjudicará o objeto licitado ao licitante vencedor, homologando, em seguida, o procedimento licitatório.
- 8.3. A adjudicação e a homologação do objeto desta licitação não implicará direito à contratação.

## **9. CONTRATAÇÃO**

- 9.1. O adjudicatário será convocado a assinar o termo de contrato no prazo de até 10 (dez) dias corridos, sob pena de decair do direito à contratação, sem prejuízo das sanções previstas no inciso I do art. 192 da Lei Estadual 9.433/05, podendo solicitar sua prorrogação por igual período, por motivo justo e aceito pela Administração.
- 9.2. Como condição para celebração do contrato, o licitante vencedor deverá manter todas as condições de habilitação.
- 9.3. Se o licitante vencedor, convocado dentro do prazo de validade de sua proposta, não celebrar o contrato, é facultado à Administração, sem prejuízo da aplicação das sanções previstas na legislação pertinente, examinar e verificar a aceitabilidade das propostas subseqüentes, na ordem de classificação, bem como o atendimento, pelo licitante, das condições de habilitação, procedendo à contratação.
- 9.4. A assinatura do contrato deverá ser realizada pelo representante legal da empresa ou mandatário com poderes expressos.
- 9.5. A contratada ficará obrigada a aceitar nas mesmas condições contratuais, acréscimos ou supressões que se fizerem no objeto, de até 25% (vinte e cinco por cento) do valor inicial atualizado do contrato, na forma do §1º do art. 143 da Lei Estadual nº. 9.433/05.
- 9.6. As supressões poderão ser superiores a 25%, desde que haja resultado de acordo entre os contratantes.
- 9.7. A variação do valor contratual para fazer face ao reajuste de preços previsto no próprio contrato, as atualizações, compensações ou apenações financeiras decorrentes das condições de pagamento nele previstas, bem como o empenho de dotações orçamentárias suplementares até o limite do seu valor corrigido, não caracterizam alteração do mesmo, podendo ser registrados por simples apostila, dispensando a celebração de aditamento.

## **10. CONDIÇÕES DE PAGAMENTO**

- 10.1. Os pagamentos devidos à Contratada serão efetuados através de ordem bancária ou crédito em conta corrente, após apresentação da Nota Fiscal/Fatura, devidamente atestada a execução contratual, considerando as ordens de serviços expedidas no mês, desde que não haja pendência a ser regularizada pelo contratado.
- 10.2. Em havendo alguma pendência impeditiva do pagamento, será considerada data da apresentação da fatura aquela na qual ocorreu a regularização da mesma por parte da contratada.
- 10.3. A atualização monetária dos pagamentos devidos pela Administração, em caso de mora, será calculada considerando a data do vencimento da Nota Fiscal/Fatura e do seu efetivo pagamento, de acordo com a variação do IPCA *pro rata tempore*.

10.4. Em conformidade com o § 4º inc. II do art. 40, nas compras para entrega imediata, assim entendidas aquelas com prazo de entrega até trinta dias contados da data da celebração do ajuste será dispensada a atualização financeira correspondente ao período compreendido entre as datas do adimplemento e a prevista para o pagamento, desde que não superior a quinze dias.

### **11. MANUTENÇÃO DAS CONDIÇÕES DA PROPOSTA – REAJUSTAMENTO E REVISÃO**

11.1. Os preços são fixos e irrevogáveis.

### **12. FORMA DE FORNECIMENTO**

12.1. A forma de fornecimento do presente contrato está definida no **item VII do preâmbulo**.

### **13. FISCALIZAÇÃO DO CONTRATO E RECEBIMENTO DO OBJETO**

13.1. Competirá ao Contratante proceder ao acompanhamento da execução do contrato, na forma do art. 154 da Lei Estadual 9.433/05, bem assim receber o objeto segundo o disposto no art. 161 do mesmo diploma legal, competindo ao servidor ou comissão designados, primordialmente:

- a) anotar, em registro próprio, as ocorrências relativas à execução do contrato, determinando as providências necessárias à correção das falhas ou defeitos observados;
- b) transmitir ao contratado instruções e comunicar alterações de prazos e cronogramas de execução, quando for o caso;
- c) dar imediata ciência a seus superiores e ao órgão central de controle, acompanhamento e avaliação financeira de contratos e convênios, dos incidentes e ocorrências da execução que possam acarretar a imposição de sanções ou a rescisão contratual;
- d) adotar, junto a terceiros, as providências necessárias para a regularidade da execução do contrato;
- e) promover, com a presença da contratada, a verificação da execução já realizada, emitindo a competente habilitação para o recebimento de pagamentos;
- f) esclarecer prontamente as dúvidas da contratada, solicitando ao setor competente da Administração, se necessário, parecer de especialistas;
- g) cumprir as diretrizes traçadas pelo órgão central de controle, acompanhamento e avaliação financeira de contratos e convênios;
- h) fiscalizar a obrigação da contratada de manter, durante toda a execução do contrato, em compatibilidade com as obrigações assumidas, as condições de habilitação e qualificação exigidas na licitação, bem como o regular cumprimento das obrigações trabalhistas e previdenciárias;
- i) ordenar a imediata retirada, de suas dependências, de empregados da contratada, cuja permanência seja inconveniente ou que venha embarçar ou dificultar a ação fiscalizadora, correndo, por exclusiva conta da contratada, quaisquer ônus decorrentes das leis trabalhistas e previdenciárias, bem como qualquer outra que tal fato imponha;
- j) solicitar da Contratada, a qualquer tempo, a apresentação de documentos relacionados com a execução do contrato.

13.2. A ação ou omissão, total ou parcial, da fiscalização do contratante, não eximirá a contratada de total responsabilidade na execução do contrato.

### **14. PENALIDADES**

14.1. Constituem ilícitos administrativos as condutas previstas nos arts. 184 e 185 da Lei Estadual 9.433/05, sujeitando-se os infratores às cominações legais, especialmente as definidas no art. 186 do mesmo diploma, garantida a prévia e ampla defesa em processo administrativo.

14.2. A inexecução contratual, inclusive por atraso injustificado na execução do contrato, sujeitará o contratado à multa de mora, que será graduada de acordo com a gravidade da infração, obedecidos os seguintes limites máximos:

- I - 10% (dez por cento) sobre o valor do contrato, em caso de descumprimento total da obrigação, inclusive no de recusa do adjudicatário em firmar o contrato, ou ainda na hipótese de negar-se a efetuar o reforço da caução, dentro de 10 (dez) dias contados da data de sua convocação;
- II - 0,3% (três décimos por cento) ao dia, até o trigésimo dia de atraso, sobre o valor da parte do fornecimento ou serviço não realizado;
- III - 0,7% (sete décimos por cento) sobre o valor da parte do fornecimento ou serviço não realizado, por cada dia subsequente ao trigésimo.



- 14.2.1. A multa a que se refere este item não impede que a Administração rescinda unilateralmente o contrato e aplique as demais sanções previstas na lei.
- 14.2.2. A multa, aplicada após regular processo administrativo, será descontada da garantia do contratado faltoso.
- 14.2.3. Se o valor da multa exceder ao da garantia prestada, além da perda desta, a contratada responderá pela sua diferença, que será descontada dos pagamentos eventualmente devidos pela Administração ou, ainda, se for o caso, cobrada judicialmente.
- 14.2.4. Não tendo sido prestada garantia à Administração se reserva o direito de descontar diretamente do pagamento devido à contratada o valor de qualquer multa porventura imposta.
- 14.2.5. As multas previstas neste item não têm caráter compensatório e o seu pagamento não eximirá a contratada da responsabilidade por perdas e danos decorrentes das infrações cometidas.
- 14.3. Será advertido verbalmente, pelo pregoeiro, o licitante cuja conduta vise perturbar o bom andamento da sessão, podendo essa autoridade determinar a sua retirada do recinto, caso persista na conduta faltosa.
- 14.4. Serão punidos com a pena de suspensão temporária do direito de cadastrar e licitar e impedimento de contratar com a Administração os que incorrerem nos ilícitos previstos nos incisos VI e VII do art. 184 e I, IV, VI e VII do art. 185 da Lei 9.433/05.
- 14.5. Serão punidos com a pena de declaração de inidoneidade para licitar e contratar com a Administração, enquanto perdurarem os motivos determinantes da punição ou até que seja promovida a reabilitação perante a autoridade competente para aplicar a punição, os que incorram nos ilícitos previstos nos incisos I a V do art. 184 e II, III e V do art. 185 da Lei. 9.433/05.
- 14.6. Para a aplicação das penalidades previstas será levada em conta a natureza e a gravidade da falta, os prejuízos dela advindos para a Administração Pública e a reincidência na prática do ato.

## **15. RESCISÃO**

- 15.1. A inexecução, total ou parcial do contrato ensejará a sua rescisão, com as conseqüências contratuais e as previstas na Lei Estadual nº. 9.433/05.
- 15.2. A rescisão poderá ser determinado por ato unilateral e escrito do contratante nos casos enumerados nos incisos I a XV, XX e XXI do art. 167 da Lei Estadual nº. 9.433/05.
- 15.3. Quando a rescisão ocorrer com base nos incisos I e XVI a XX do art. 167 da Lei Estadual nº. 9.433/05, sem que haja culpa da contratada, será esta, ressarcida dos prejuízos regularmente comprovados que houver sofrido, na forma do § 2º do art. 168 do mesmo diploma.

## **16. REVOGAÇÃO – ANULAÇÃO**

- 16.1. A licitação poderá ser revogada ou anulada nos termos do art. 122 da Lei Estadual nº. 9.433/05.

## **17. IMPUGNAÇÕES**

- 17.1. Até 02 (dois) dias úteis antes da data fixada para a realização da sessão pública do pregão, qualquer pessoa poderá solicitar esclarecimentos, providências ou impugnar o ato convocatório do Pregão, cabendo a pregoeiro decidir sobre a petição no prazo de 01 (um) dia útil.
- 17.2. Acolhida a petição contra o ato convocatório, será designada nova data para realização do certame.

## **18. DISPOSIÇÕES GERAIS**

- 18.1. A qualquer tempo, antes da data fixada para apresentação das propostas, poderá a pregoeiro, se necessário, modificar este Edital, hipótese em que deverá proceder à divulgação, reabrindo-se o prazo inicialmente estabelecido, exceto quando, inquestionavelmente, a alteração não afetar a formulação das propostas.
- 18.2. O pregoeiro poderá, em qualquer fase da licitação, suspender os trabalhos, procedendo ao registro da suspensão e a convocação para a continuidade dos mesmos, bem como promover diligências destinadas a esclarecer ou a complementar a instrução do processo licitatório, desde que não implique em inclusão de documento ou informação que deveria constar originariamente da proposta.
- 18.3. O pregoeiro, no interesse da Administração, poderá relevar falhas meramente formais constantes da documentação e proposta, desde que não comprometam a lisura do procedimento ou contrariem a legislação pertinente.

- 18.4. O presente Edital e seus Anexos, bem como a proposta do licitante vencedor, farão parte integrante do Contrato, independentemente de transcrição.
- 18.5. Será facultado a Prefeitura Municipal de Feira de Santana, quando o convocado não assinar, aceitar ou retirar o instrumento contratual, no prazo e condições estabelecidos, convocar os proponentes remanescentes, na ordem de classificação, para fazê-lo em igual prazo e nas mesmas condições propostas pelo primeiro classificado, inclusive quanto aos preços, ou revogar o Certame.
- 18.6. Ficará assegurado a Prefeitura Municipal de Feira de Santana o direito de, no interesse da Administração, anular ou revogar, a qualquer tempo, no todo ou em parte, o presente Certame, dando ciência aos participantes, na forma da legislação vigente.
- 18.7. Os proponentes assumem todos os custos de preparação e apresentação de sua proposta e a Prefeitura Municipal de Feira de Santana não será, em nenhum caso, responsável por esses custos, independentemente da condução ou do resultado do processo licitatório.
- 18.8. Os proponentes são responsáveis pela fidelidade e legitimidade das informações e dos documentos apresentados em qualquer fase da licitação.
- 18.9. Após apresentação da proposta, não caberá desistência, salvo por motivo justo decorrente de fato superveniente e aceito pelo Pregoeiro.
- 18.10. Não havendo expediente ou ocorrendo qualquer fato superveniente que impeça a realização do certame na data marcada, a sessão será automaticamente transferida para o primeiro dia útil subsequente, no horário e local aqui estabelecido, desde que não haja comunicação do Pregoeiro em contrário.
- 18.11. Na contagem dos prazos estabelecidos neste Edital e seus Anexos, excluir-se-á o dia do início e se incluirá o do vencimento. Só se iniciam e vencem os prazos em dias de expediente na Prefeitura Municipal de Feira de Santana.
- 18.12. O desatendimento de exigências formais não essenciais não importará o afastamento do licitante, desde que seja possível a aferição da sua qualificação e a exata compreensão da sua proposta, durante a realização da sessão pública do referido certame.
- 18.13. As normas que disciplinam este certame serão sempre interpretadas em favor da ampliação da disputa entre os interessados, sem comprometimento da segurança do futuro contrato.
- 18.14. Qualquer pedido de esclarecimento em relação a eventuais dúvidas na interpretação do presente Edital e seus Anexos deverá ser encaminhado, por escrito ao Pregoeiro no Departamento de Licitação e Contratos, por meio do Fax: (075) 3602-8333 ou através do email informado no edital, até dois dias úteis antes da data de abertura do Certame.
- 18.15. A homologação do resultado desta licitação não gerará direito à contratação do vencedor.
- 18.16. As informações e esclarecimentos necessários ao perfeito conhecimento do objeto desta licitação poderão ser prestados pelo pregoeiro, no local e horário indicados no **item XII do preâmbulo** e no portal [www.feiradesantana.ba.gov.br](http://www.feiradesantana.ba.gov.br).
- 18.17. Deverá o licitante atualizar-se constantemente no site da prefeitura: [www.feiradesantana.ba.gov.br](http://www.feiradesantana.ba.gov.br), para ficar ciente de algum ajuste porventura existente no referido Edital.
- 18.18. São partes indissociáveis deste Edital os seguintes anexos:

I. **Especificações do Objeto;**

II. **Modelo de Proposta de Preços;**

III. **Orçamento da Administração;**

IV. **Modelo de Procuração para a Prática de Atos Concernentes ao Certame;**

V. **Modelo de Declaração da Proteção ao Trabalho do Menor;**

- VI. **Minuta de Contrato;**
- VII. **Modelo de Declaração de Pleno Conhecimento e Atendimento às Exigências de Habilitação;**
- VIII. **Modelo de Declaração de Microempreendedor Individual/microempresa/Empresa de pequeno Porte;**
- IX. **Modelo de Declaração de Superveniência;**
- X. **Modelo de Declaração de Inexistência do Servidor Público/Empregado Público;**

Feira de Santana, 03 de maio de 2016.

**Fabício dos Santos Amorim**  
**Pregoeiro**

Prefeitura Municipal de Feira de Santana  
LICITAÇÃO Nº. 094-2016 – PREGÃO Nº.075-2016  
O Edital da licitação acima mencionada foi devidamente analisado e aprovado com observância às exigências legais constantes da Lei Estadual 9.433/2005.

**ANEXO I  
ESPECIFICAÇÕES DO OBJETO**

Modalidade de Licitação <b>PREGÃO PRESENCIAL</b>	Número 075-2016
---	--------------------

**Contratação de empresa especializada para serviço de instalação, montagem e adaptação do veículo tipo van da Superintendência Municipal de Trânsito.**

- O prazo de validade da proposta é de: 60 (sessenta) dias.
- **Prazo de execução do objeto:** em até 60 (sessenta) dias, a partir da emissão da ordem de serviço, de acordo com as necessidades da superintendência solicitante.
- **Critério de julgamento:** menor valor global.

**CONTRATAÇÃO DE EMPRESA PARA SERVIÇO DE INSTALAÇÃO, MONTAGEM E ADAPTAÇÃO DO VEÍCULO TIPO VAN DA SUPERINTENDÊNCIA MUNICIPAL DE TRÂNSITO**

**1. Objeto**

Referente à contratação de empresa especializada para serviço de instalação, montagem e adaptação do veículo tipo van Renault Master da Superintendência Municipal de Trânsito, conforme documentos em anexo.

**2. Justificativa**

Justifica-se o objeto licitado ao fato da SMT ampliar suas ações de fiscalização, educação e orientação do trânsito, com uma base avançada o que vai contribuindo num melhor atendimento aos cidadãos.

**3. Prazo**

O prazo de vigência da prestação dos serviços de até **60 dias**, a contar da emissão da Ordem de Fornecimento pela Superintendência.

**4. Condição de Execução dos Serviços**

A CONTRATADA deverá possuir matriz ou filial localizada no perímetro urbano do município de Feira de Santana e/ou a uma distância rodoviária considerando até a Região Metropolitana de Salvador – BA.

A CONTRATADA deverá possuir espaço físico adequado/suficiente para atender ao objeto licitado.

As adaptações deverão possuir garantia mínima de 24 meses.

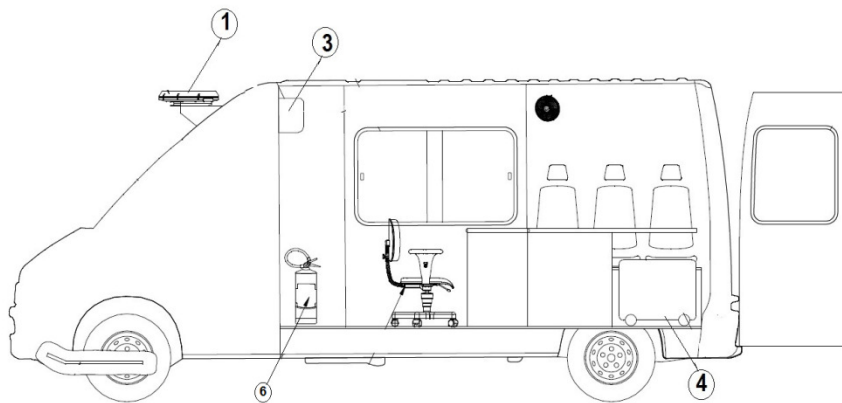
Os aparelhos eletro-eletrônicos deverão possuir garantia mínima de 12 meses.

**5. Especificações**

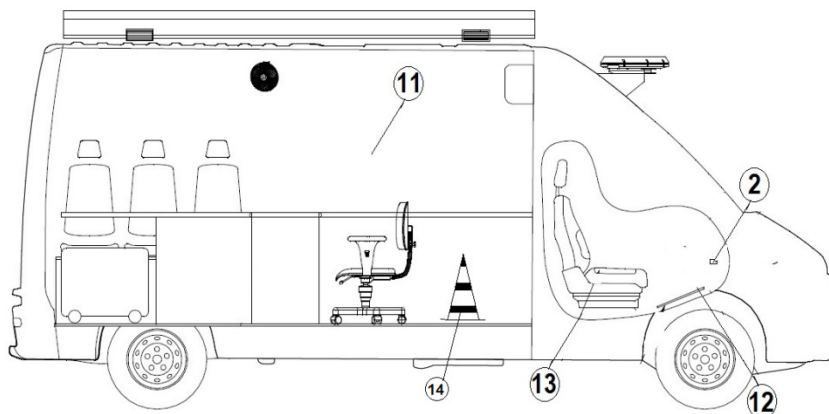
A CONTRATADA deverá obedecer ao que se estabelece nas imagens a seguir:

1	SINALIZADOR COM SIRENE	9	BANCO BAÚ COM ASSENTO E ENCOSTO
2	GPS	10	PISO REVESTIDO ANTI-ADERENTE
3	AR CONDICIONADO	11	LATERAIS E TETO DO COMPARTIMENTO EM COMPENSADO FÓRMICA
4	BATERIA ESTACIONÁRIA	12	REVESTIMENTO EM PVC
5	<b>TOLDO</b> <b>CORTINA</b> <b>ADAPTADO NO VEÍCULO</b>	13	REVESTIMENTO DOS BANCOS EM COURINO
6	EXTINTOR	14	CONES
7	CADEIRA GIRATÓRIA	15	INVERSOR
8	MESA EM FORMATO T	16	ADAPTADORES

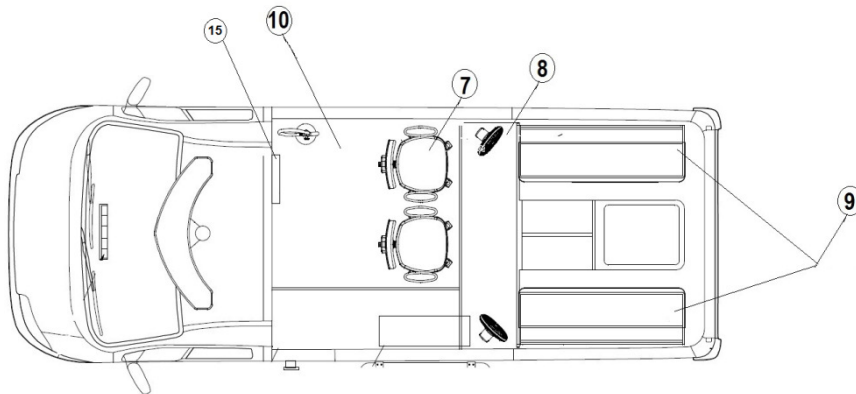
**Imagem 01**



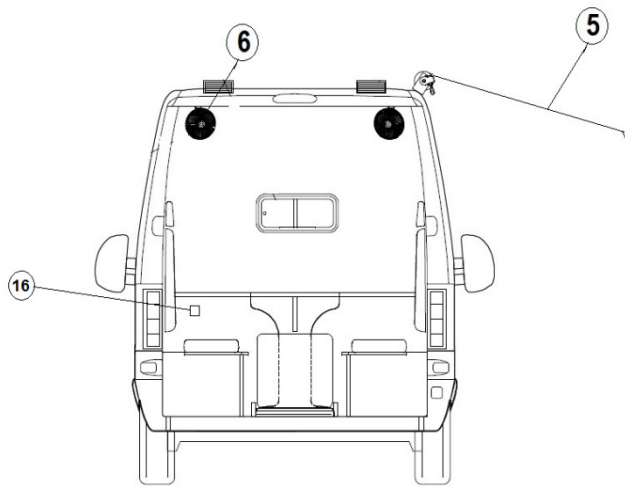
**Imagem 02**



**Imagem 03**



**Imagem 04**



**ANEXO II**  
**MODELO DE PROPOSTA DE PREÇOS**

Modalidade de Licitação <b>PREGÃO PRESENCIAL</b>	Número 075-2016
---	--------------------

**Contratação de empresa especializada para serviço de instalação, montagem e adaptação do veículo tipo van da Superintendência Municipal de Trânsito.**

ITEM	ESPECIFICAÇÃO	UND.	QUANT.	VALOR UNITÁRIO	VALOR TOTAL
01	CONTRATAÇÃO DE EMPRESA ESPECIALIZADA PARA SERVIÇO DE INSTALAÇÃO, MONTAGEM E ADAPTAÇÃO DO VEÍCULO TIPO VAN	UN	1		
<b>VALOR TOTAL</b>					
<b>VALOR TOTAL POR EXTENSO:</b>					

**Validade da Proposta:** 60 (sessenta) dias.

**Prazo de execução do objeto:** em até 60 (sessenta) dias, a partir da emissão da ordem de serviço, de acordo com as necessidades da superintendência solicitante.

RAZÃO SOCIAL  
CNPJ  
NOME DO REPRESENTANTE LEGAL  
E ASSINATURA

**OBS: ESTE MODELO DEVE SER APRESENTADO COM A LOGOMARCA E/OU CARIMBO DO CNPJ DA EMPRESA**

**ANEXO III**  
**ORÇAMENTO BÁSICO DA ADMINISTRAÇÃO**

Modalidade de Licitação <b>PREGÃO PRESENCIAL</b>	Número 075-2016
---	--------------------

**Contratação de empresa especializada para serviço de instalação, montagem e adaptação do veículo tipo van da Superintendência Municipal de Trânsito.**

ITEM	ESPECIFICAÇÃO	UND.	QUANT.	VALOR UNITÁRIO	VALOR TOTAL
01	CONTRATAÇÃO DE EMPRESA ESPECIALIZADA PARA SERVIÇO DE INSTALAÇÃO, MONTAGEM E ADAPTAÇÃO DO VEÍCULO TIPO VAN	UN	1	R\$ 16.000,00	R\$ 16.000,00
<b>VALOR TOTAL</b>					<b>R\$ 16.000,00</b>



**ANEXO IV**  
**MODELO DE PROCURAÇÃO PARA A PRÁTICA DE ATOS CONCERNENTES AO CERTAME**

Modalidade de Licitação <b>PREGÃO PRESENCIAL</b>	Número 075-2016
---	--------------------

Através do presente instrumento, nomeamos e constituímos o(a) Senhor(a) ....., (nacionalidade, estado civil, profissão), portador do Registro de Identidade nº ....., expedido pela ....., devidamente inscrito no Cadastro de Pessoas Físicas do Ministério da Fazenda, sob o nº ....., residente à rua ....., nº ..... como nosso mandatário, a quem outorgamos amplos poderes para praticar todos os atos relativos ao procedimento licitatório indicado acima, conferindo-lhe poderes para: apresentar proposta de preços, formular ofertas e lances, interpor recursos e desistir deles, contra-arrazoar, assinar contratos, negociar preços e demais condições, confessar, firmar compromissos ou acordos, receber e dar quitação e praticar todos os demais atos pertinentes ao certame etc.

Feira de Santana, \_\_\_\_ de \_\_\_\_\_ de 2016.

RAZÃO SOCIAL  
CNPJ  
NOME DO REPRESENTANTE LEGAL  
E ASSINATURA

**OBS: ESTE MODELO DEVE SER APRESENTADO COM A LOGOMARCA E/OU CARIMBO DO CNPJ DA EMPRESA**

**ANEXO V**  
**MODELO DE DECLARAÇÃO DE PROTEÇÃO AO TRABALHO DO MENOR**

Modalidade de Licitação <b>PREGÃO PRESENCIAL</b>	Número 075-2016
---	--------------------

Declaramos, sob as penas da lei, para os fins do disposto no inciso V do art. 98 da Lei Estadual 9.433/05, que não empregamos menor de 18 anos em trabalho noturno, perigoso ou insalubre,

- ( ) nem menor de 16 anos.  
( ) nem menor de 16 anos, salvo na condição de aprendiz, a partir de 14 anos.

Feira de Santana, \_\_\_\_ de \_\_\_\_\_ de 2016.

RAZÃO SOCIAL  
CNPJ  
NOME DO REPRESENTANTE LEGAL  
E ASSINATURA

**OBS: ESTE MODELO DEVE SER APRESENTADO COM A LOGOMARCA E/OU CARIMBO DO CNPJ DA EMPRESA**

**ANEXO VI  
MINUTA DO CONTRATO**

Contrato que entre si fazem, de um lado, a **SUPERINTENDÊNCIA MUNICIPAL DE TRÂNSITO**, pessoa jurídica de direito público interno, inscrita no CNPJ sob o nº. 02.983.473/0001-81, com sede na Rua Nilton Vieira Rick, nº. s/n, Caseb - Feira de Santana-Ba, representada pelo Diretor Superintendente Sr. Francisco Antonio Brito Nogueira Junior, autorizado pelo Decreto Individual nº 489/2013, doravante denominado **CONTRATANTE** e, do outro lado, \_\_\_\_\_, estabelecida na Rua \_\_\_\_\_, nº bairro \_ – cidade\_\_\_\_\_, inscrita no **CNPJ sob nº** \_\_\_\_\_, através do seu representante legal, Sr.(a)\_\_\_\_\_, inscrito no CPF sob o nº \_\_\_\_\_, denominada **CONTRATADA**, observada a **Licitação nº 094-2016, Pregão Presencial nº 075-2016**, que se regerá pela Lei Federal nº. 10.520, de 17 de julho de 2002; Lei Municipal nº. 2.593/05 de 07 de julho de 2005; Lei Estadual nº. 9.433/05 de 01 de março de 2005; Lei Federal nº. 123, de 14 de dezembro de 2006; Decreto Municipal nº. 7.583, de 05 de setembro de 2008; Lei Federal nº. 8.666, de 21 de junho de 1993, com alterações posteriores e demais normas regulamentares aplicáveis à espécie, mediante as cláusulas e condições seguintes:

**CLÁUSULA PRIMEIRA – OBJETO**

**Contratação de empresa especializada para serviço de instalação, montagem e adaptação do veículo tipo van da Superintendência Municipal de Trânsito.**

§1º. A CONTRATADA ficará obrigada a aceitar, nas mesmas condições contratuais, acréscimos ou supressões que se fizerem no objeto, de até 25% do valor inicial atualizado do contrato, na forma dos §1º e 2º do art. 143 da Lei Estadual nº 9.433/05.

§2º. As supressões poderão ser superiores a 25%, desde que resulte de acordo entre os contratantes.

**CLÁUSULA SEGUNDA – PRAZO**

Prazo de execução do objeto: em até 60 (sessenta) dias, a partir da emissão da ordem de serviço, de acordo com as necessidades da superintendência solicitante.

**CLÁUSULA TERCEIRA - PREÇO**

O Contratante pagará à Contratada o preço de (especificar):

ITEM	ESPECIFICAÇÃO	UND.	QUANT.	VALOR UNITÁRIO	VALOR TOTAL
01	CONTRATAÇÃO DE EMPRESA ESPECIALIZADA PARA SERVIÇO DE INSTALAÇÃO, MONTAGEM E ADAPTAÇÃO DO VEÍCULO TIPO VAN	UN	1		
<b>VALOR TOTAL</b>					
<b>VALOR TOTAL POR EXTENSO:</b>					

§1º - Nos preços previstos neste contrato estão incluídos todos os custos com material de consumo, salários, encargos sociais, previdenciários e trabalhistas de todo o pessoal da CONTRATADA, como também fardamento, transporte de qualquer natureza, materiais empregados, inclusive ferramentas, utensílios e equipamentos utilizados, depreciação, aluguéis, administração, impostos, taxas, emolumentos e quaisquer outros custos que, direta ou indiretamente, se relacionem com o fiel cumprimento pela CONTRATADA das obrigações.

**CLÁUSULA QUARTA - DOTAÇÃO ORÇAMENTÁRIA**

As despesas para o pagamento deste contrato correrão por conta dos recursos da Dotação Orçamentária a seguir especificada:

Dotação - Unidade Gestora:	Projeto/Atividade:	Elemento de despesa:
1926 – SUPERINTENDÊNCIA MUNICIPAL DE TRÂNSITO	04.122.004.2142	33.90.39.99 Fonte 050

#### **CLÁUSULA QUINTA - PAGAMENTO**

Os pagamentos devidos à Contratada serão efetuados através de ordem bancária ou crédito em conta corrente, após apresentação da Nota Fiscal/Fatura e entrega, devidamente atestada a execução contratual, desde que não haja pendência a ser regularizada pelo contratado.

§1º. Em havendo alguma pendência impeditiva do pagamento, será considerada data da apresentação da fatura aquela na qual ocorreu a regularização da mesma por parte da CONTRATADA.

§2º. A atualização monetária dos pagamentos devidos pela Administração, em caso de mora, será calculada considerando a data do vencimento da Nota Fiscal/Fatura e do seu efetivo pagamento, de acordo com a variação do IPCA do IBGE *pro rata tempore*.

#### **CLÁUSULA SEXTA - MANUTENÇÃO DAS CONDIÇÕES DA PROPOSTA – REAJUSTAMENTO E REVISÃO**

Os preços são fixos e irreeajustáveis.

#### **CLÁUSULA SÉTIMA - OBRIGAÇÕES DA CONTRATADA**

A **CONTRATADA**, além das determinações contidas no ANEXO I do Edital e daquelas decorrentes de lei, obriga-se a:

- a) prestar o objeto de acordo com as especificações técnicas constantes no edital de licitação e no presente contrato, nos locais, dias e turnos determinados pela Administração;
- b) zelar pela boa e completa execução do contrato e facilitar, por todos os meios ao seu alcance, a ampla ação fiscalizadora dos prepostos designados pelo CONTRATANTE, atendendo prontamente às observações e exigências que lhe forem solicitadas;
- c) comunicar ao CONTRATANTE qualquer anormalidade que interfira no bom andamento do contrato;
- d) arcar com todo e qualquer dano ou prejuízo de qualquer natureza causado ao CONTRATANTE e terceiros, por sua culpa, ou em consequência de erros, imperícia própria ou de auxiliares que estejam sob sua responsabilidade, bem como ressarcir o equivalente a todos os danos decorrentes de paralisação ou interrupção do fornecimento contratado, exceto quando isto ocorrer por exigência do CONTRATANTE ou ainda por caso fortuito ou força maior, circunstâncias que deverão ser comunicadas no prazo de 48 (quarenta e oito) horas após a sua ocorrência;
- e) manter durante toda a execução do contrato, em compatibilidade com as obrigações assumidas, todas as condições de habilitação e qualificação exigidas na licitação;
- f) providenciar e manter atualizadas todas as licenças e alvarás junto às repartições competentes, necessárias à execução do contrato;
- g) efetuar pontualmente o pagamento de todas as taxas e impostos que incidam ou venham a incidir sobre as suas atividades e/ou sobre a execução do objeto do presente contrato, bem como observar e respeitar as Legislações Federal, Estadual e Municipal, relativas ao objeto do contrato;
- h) adimplir os fornecimentos exigidos pelo Edital e pelos quais se obriga, visando à perfeita execução deste contrato;
- i) promover, por sua conta e risco, o transporte dos bens; no que couber;
- j) executar, quando for o caso, a montagem dos equipamentos, de acordo com as especificações e/ou norma exigida, utilizando ferramentas apropriadas e dispor de infra-estrutura e equipe técnica necessária à sua execução;
- k) trocar, às suas expensas, o bem que vier a ser recusado, no que couber;
- l) oferecer garantia e assistência técnica aos bens objeto deste contrato, através de rede autorizada do fabricante, identificando-a; quando for o caso;
- m) manter, sob sua exclusiva responsabilidade, toda a supervisão, direção e mão-de-obra para execução completa e eficiente do transporte e montagem dos bens, no que couber;
- n) emitir notas fiscais/faturas de acordo com a legislação, contendo descrição dos bens, indicação de sua quantidade, preço unitário e valor total.
- o) a CONTRATADA deverá possuir matriz ou filial localizada no perímetro urbano do município de Feira de Santana e/ou a uma distância rodoviária considerando até a Região Metropolitana de Salvador – BA;
- p) a CONTRATADA deverá possuir espaço físico adequado/suficiente para atender ao objeto licitado.

#### **CLÁUSULA OITAVA - OBRIGAÇÕES DO CONTRATANTE**

O **CONTRATANTE**, além das obrigações contidas neste contrato por determinação legal, obriga-se a:

- a) fornecer ao contratado os elementos indispensáveis ao cumprimento do contrato, dentro de, no máximo, 10 (dez) dias da assinatura;
- b) realizar o pagamento pela execução do contrato.

### **CLÁUSULA NONA - FORMA DE EXECUÇÃO**

A forma de execução do presente contrato é em até 60 (sessenta) dias, a partir da emissão da ordem de serviço, de acordo com as necessidades da superintendência solicitante.

### **CLÁUSULA DÉCIMA - FISCALIZAÇÃO DO CONTRATO E RECEBIMENTO DO OBJETO**

Competirá ao Contratante proceder ao acompanhamento da execução do contrato, na forma do art. 154 da Lei Estadual 9.433/05, bem assim receber o objeto segundo o disposto no art. 161 da Lei Estadual 9.433/05, competindo ao servidor ou comissão designados, primordialmente:

- a) anotar, em registro próprio, as ocorrências relativas à execução do contrato, determinando as providências necessárias à correção das falhas ou defeitos observados;
- b) transmitir ao contratado instruções e comunicar alterações de prazos e cronogramas de execução, quando for o caso;
- c) dar imediata ciência a seus superiores e ao Órgão Central de Controle, Acompanhamento e Avaliação Financeira de contratos e convênios, dos incidentes e ocorrências da execução que possam acarretar a imposição de sanções ou a rescisão contratual;
- d) adotar, junto a terceiros, as providências necessárias para a regularidade da execução do contrato;
- e) promover, com a presença da contratada, a verificação da execução já realizada, emitindo a competente habilitação para o recebimento de pagamentos;
- f) esclarecer prontamente as dúvidas da contratada, solicitando ao setor competente da Administração, se necessário, parecer de especialistas;
- g) cumprir as diretrizes traçadas pelo órgão central de controle, acompanhamento e avaliação financeira de contratos e convênios;
- h) fiscalizar a obrigação da contratada de manter, durante toda a execução do contrato, em compatibilidade com as obrigações assumidas, as condições de habilitação e qualificação exigidas na licitação, bem como o regular cumprimento das obrigações trabalhistas e previdenciárias;
- i) ordenar a imediata retirada, de suas dependências, de empregados da contratada, cuja permanência seja inconveniente ou que venha embarçar ou dificultar a ação fiscalizadora, correndo, por exclusiva conta da contratada, quaisquer ônus decorrentes das leis trabalhistas e previdenciárias, bem como qualquer outra que tal fato imponha;
- j) solicitar da Contratada, a qualquer tempo, a apresentação de documentos relacionados com a execução do contrato.

**Parágrafo único:** A ação ou omissão, total ou parcial, da fiscalização do contratante, não eximirá à contratada de total responsabilidade na execução do contrato.

### **CLÁUSULA DÉCIMA PRIMEIRA – PENALIDADES**

Sem prejuízo da caracterização dos ilícitos administrativos previstos no art. 185 da Lei Estadual 9.433/05, com as cominações inerentes, a inexecução contratual, inclusive por atraso injustificado na execução do contrato, sujeitará o contratado à multa de mora, que será graduada de acordo com a gravidade da infração, obedecidos os seguintes limites máximos:

I - 10% (dez por cento) sobre o valor deste contrato, em caso de descumprimento total da obrigação, ou ainda na hipótese de negar-se a contratada a efetuar o reforço da caução, dentro de 10 (dez) dias contados da data de sua convocação;

II - 0,3% (três décimos por cento) ao dia, até o trigésimo dia de atraso, sobre o valor da parte do fornecimento ou serviço não realizado;

III - 0,7% (sete décimos por cento) sobre o valor da parte do fornecimento ou serviço não realizado, por cada dia subsequente ao trigésimo.

§1º. A multa a que se refere este item não impede que a Administração rescinda unilateralmente o contrato e aplique as demais sanções previstas na lei.

§2º. A multa, aplicada após regular processo administrativo, será descontada da garantia do contratado faltoso.

§3º. Se o valor da multa exceder ao da garantia prestada, além da perda desta, o contratado responderá pela sua diferença, que será descontada dos pagamentos eventualmente devidos pela Administração ou, ainda, se for o caso, cobrada judicialmente.

§4º. Não tendo sido prestada garantia, à Administração se reserva o direito de descontar diretamente do pagamento devido ao contratado o valor de qualquer multa porventura imposta.

§5º. As multas previstas neste item não têm caráter compensatório e o seu pagamento não eximirá o Contratado da responsabilidade por perdas e danos decorrentes das infrações cometidas.

### **CLÁUSULA DÉCIMA SEGUNDA - RESCISÃO**

A inexecução, total ou parcial, do contrato ensejará a sua rescisão, com as conseqüências contratuais e as previstas na Lei Estadual nº 9.433/05.

§1º. A rescisão poderá ser determinada, por ato unilateral e escrito do Contratante nos casos enumerados nos incisos I a XV, XX e XXI do art. 167 da Lei Estadual nº 9.433/05.

§2º. Quando a rescisão ocorrer com base nos incisos I e XVI a XX do art. 167 da Lei Estadual nº 9.433/05, sem que haja culpa do contratado, será este ressarcido dos prejuízos regularmente comprovados que houver sofrido, na forma do § 2º do art. 168 do mesmo diploma.

**CLÁUSULA DÉCIMA TERCEIRA – VINCULAÇÃO AO EDITAL DE LICITAÇÃO**

Integram o presente contrato, como se nele estivessem transcritas, as cláusulas e condições estabelecidas no processo licitatório referido no preâmbulo deste instrumento, no edital da licitação e seus anexos e na proposta do licitante vencedor, apresentada na referida licitação.

**CLÁUSULA DÉCIMA QUARTA - FORO**

As partes elegem o Foro da Cidade de Feira de Santana, Estado da Bahia, que prevalecerá sobre qualquer outro, por mais privilegiado que seja, para dirimir quaisquer dúvidas oriundas do presente contrato.

E, por estarem assim justos e contratados, firmam o presente contrato em 04 (quatro) vias de igual teor e forma na presença das testemunhas que subscrevem depois de lido e achado conforme.

Feira de Santana, \_\_\_\_ de \_\_\_\_\_ de 2016.

\_\_\_\_\_  
**CONTRATANTE**

\_\_\_\_\_  
**CONTRATADA**

\_\_\_\_\_  
**Testemunhas**

**CPF:** \_\_\_\_\_ - \_\_\_\_\_

**RG:** \_\_\_\_\_

\_\_\_\_\_  
**Testemunhas**

**CPF:** \_\_\_\_\_ - \_\_\_\_\_

**RG:** \_\_\_\_\_

**ANEXO VII**  
**MODELO DE DECLARAÇÃO DE PLENO CONHECIMENTO E ATENDIMENTO ÀS EXIGÊNCIAS DE HABILITAÇÃO**

Modalidade de Licitação <b>PREGÃO PRESENCIAL</b>	Número 075-2016
---	--------------------

Declaramos sob as penas da lei, especialmente em face do quanto disposto no inc. V do artigo 184 da Lei Estadual 9.433/05, o pleno conhecimento e atendimento às exigências de habilitação, cientes das sanções factíveis de serem aplicadas a teor do art. 186 do mesmo diploma.

Declaramos também estarmos cientes sobre a responsabilidade administrativa e civil de pessoas jurídicas pela prática de atos contra a administração pública de acordo com a Lei 12.846/2013.

Feira de Santana, \_\_\_\_ de \_\_\_\_\_ de 2016.

RAZÃO SOCIAL  
CNPJ  
NOME DO REPRESENTANTE LEGAL  
E ASSINATURA

**OBS: ESTE MODELO DEVE SER APRESENTADO COM A LOGOMARCA E/OU CARIMBO DO CNPJ DA EMPRESA**

**ANEXO VIII**  
**MODELO DE DECLARAÇÃO DE MICROEMPREENDEDOR INDIVIDUAL, MICROEMPRESA**  
**OU EMPRESA DE PEQUENO PORTE**

Modalidade de Licitação <b>PREGÃO PRESENCIAL</b>	Número 075-2016
---	--------------------

A empresa \_\_\_\_\_, CNPJ n.º \_\_\_\_\_, declara à Prefeitura Municipal de Feira de Santana, para fins de participação no procedimento licitatório em epígrafe, cumprir plenamente os requisitos para classificar-se como Microempresa ou Empresa de Pequeno Porte, nos termos do art. 3º da Lei Complementar Nº. 123, de 14 de dezembro de 2006. Declara-se, ainda, ciente das responsabilidades administrativa, civil e criminal.

\_\_\_\_\_, \_\_\_\_\_ de \_\_\_\_\_, de 2016.

\_\_\_\_\_  
Nome do Representante:  
**RG e CPF**

\_\_\_\_\_  
Nome do Contador:  
**RG, CPF e CRC**

RAZÃO SOCIAL  
CNPJ  
NOME DO REPRESENTANTE LEGAL  
E ASSINATURA

**OBS: ESTE MODELO DEVE SER APRESENTADO COM A LOGOMARCA E/OU CARIMBO DO CNPJ DA EMPRESA**



**ANEXO IX**  
**MODELO DE DECLARAÇÃO DE SUPERVENIÊNCIA**

Modalidade de Licitação <b>PREGÃO PRESENCIAL</b>	Número 075-2016
---	--------------------

Declaro, para efeito de Registro Cadastral, vir a informar qualquer fato superveniente impeditivo de licitar ou contratar com a Administração Pública que venha a ocorrer no período de validade do Certificado de Registro Cadastral, comprometendo-me ainda a manter atualizada a Certidão Negativa de Débito perante as Fazendas Municipal, Estadual e Federal, inclusive Instituto Nacional de Seguridade Social - INSS e Fundo de Garantia por Tempo de Serviço – FGTS.

\_\_\_\_\_, \_\_\_\_\_ de \_\_\_\_\_, de 2016.

RAZÃO SOCIAL  
CNPJ  
NOME DO REPRESENTANTE LEGAL  
E ASSINATURA

**OBS: ESTE MODELO DEVE SER APRESENTADO COM A LOGOMARCA E/OU CARIMBO DO CNPJ DA EMPRESA**

**ANEXO X**  
**MODELO DECLARAÇÃO DE INEXISTENCIA DE SERVIDOR PÚBLICO/EMPREGADO PÚBLICO**

Modalidade de Licitação <b>PREGÃO PRESENCIAL</b>	Número 075-2016
---	--------------------

**À PREFEITURA MUNICIPAL DE FEIRA DE SANTANA**

Declaramos, para os devidos fins legais, na qualidade de proponente da licitação acima mencionada, que não possuímos em nosso quadro societário servidor público da ativa, ou empregado de empresa pública ou sociedade de economia mista.  
Por ser expressão da verdade, firmamos o presente.

Feira de Santana, \_\_\_\_\_ de \_\_\_\_\_ de 2016.

RAZÃO SOCIAL  
CNPJ  
NOME DO REPRESENTANTE LEGAL  
E ASSINATURA

**OBS: ESTE MODELO DEVE SER APRESENTADO COM A LOGOMARCA E/OU CARIMBO DO CNPJ DA EMPRESA**